

Zeparo G-Force



Автоматические клапаны выпуска воздуха и сепараторы Сепараторы микропузырьков, шлама и магнетита с циклонной технологией

По вопросам продаж и поддержки обращайтесь:

Алматы (7273)495-231
Ангарск (3955)60-70-56
Архангельск (8182)63-90-72
Астрахань (8512)99-46-04
Барнаул (3852)73-04-60
Белгород (4722)40-23-64
Благовещенск (4162)22-76-07
Брянск (4832)59-03-52
Владивосток (423)249-28-31
Владикавказ (8672)28-90-48
Владимир (4922)49-43-18
Волгоград (844)278-03-48
Вологда (8172)26-41-59
Воронеж (473)204-51-73
Екатеринбург (343)384-55-89

Иваново (4932)77-34-06
Ижевск (3412)26-03-58
Иркутск (395)279-98-46
Казань (843)206-01-48
Калининград (4012)72-03-81
Калуга (4842)92-23-67
Кемерово (3842)65-04-62
Киров (8332)68-02-04
Коломна (4966)23-41-49
Кострома (4942)77-07-48
Краснодар (861)203-40-90
Красноярск (391)204-63-61
Курск (4712)77-13-04
Курган (3522)50-90-47
Липецк (4742)52-20-81

Магнитогорск (3519)55-03-13
Москва (495)268-04-70
Мурманск (8152)59-64-93
Набережные Челны (8552)20-53-41
Нижний Новгород (831)429-08-12
Новокузнецк (3843)20-46-81
Ноябрьск (3496)41-32-12
Новосибирск (383)227-86-73
Омск (3812)21-46-40
Орел (4862)44-53-42
Оренбург (3532)37-68-04
Пенза (8412)22-31-16
Петрозаводск (8142)55-98-37
Псков (8112)59-10-37
Пермь (342)205-81-47

Ростов-на-Дону (863)308-18-15
Рязань (4912)46-61-64
Самара (846)206-03-16
Саранск (8342)22-96-24
Санкт-Петербург (812)309-46-40
Саратов (845)249-38-78
Севастополь (8692)22-31-93
Симферополь (3652)67-13-56
Смоленск (4812)29-41-54
Сочи (862)225-72-31
Ставрополь (8652)20-65-13
Сургут (3462)77-98-35
Сыктывкар (8212)25-95-17
Тамбов (4752)50-40-97
Тверь (4822)63-31-35

Тольятти (8482)63-91-07
Томск (3822)98-41-53
Тула (4872)33-79-87
Тюмень (3452)66-21-18
Ульяновск (8422)24-23-59
Улан-Удэ (3012)59-97-51
Уфа (347)229-48-12
Хабаровск (4212)92-98-04
Чебоксары (8352)28-53-07
Челябинск (351)202-03-61
Череповец (8202)49-02-64
Чита (3022)38-34-83
Якутск (4112)23-90-97
Ярославль (4852)69-52-93

Россия +7(495)268-04-70

Казахстан +7(7172)727-132

Киргизия +996(312)96-26-47

Zeparo G-Force

Широкий ассортимент продукции для сепарации шлама и магнитной окиси железа в системах водяного отопления и холодоснабжения. Разнообразие возможностей, а также модульная конструкция сепаратора является уникальной. **Новая циклонная технология** – выводит эффективность сепарации шлама на новый уровень.

Ключевые особенности

- > **Высокая эффективность независимо от размера**
Эффективность работы сепаратора шлама повышается с увеличением расхода. Перепад давления при эксплуатации остается постоянным независимо от количества уловленного шлама. Обеспечивается более высокая степень защиты при повышенных расходах, например, в системах холодоснабжения. Применим в системах отопления и холодоснабжения.
- > **Магнит - аксессуар**
Оптимизирует эффективность сепарации путем выделения мелких магнитных частиц из шлама и магнетита. Легок в установке и прост в эксплуатации.
- > **Сепарация воздуха**
Благодаря циклоническому эффекту, давление в центре циклона ниже давления в системе, что приводит к высвобождению пузырьков воздуха, более эффективно, чем в стандартных сепараторах. Воздух концентрируется в центре, формируя большие пузыри, которые поднимаются в верхнюю часть G-Force где расход среды меньше. Для этой функции требуется дополнительное оборудование – ZUTX – автоматический воздухоотводчик.
- > **Очищает и защищает оборудование**
Защищает от неисправности и отказа вследствие попадания шлама такое критически важное оборудование, как котлы, насосы, клапаны, чиллеры и теплосчетчики. Нет опасности засорения - выделенный шлам может быть легко и быстро выведен из системы с помощью дренажного клапана. Уменьшает затраты на обслуживание, экономит время и увеличивает срок службы системы в целом.



Технические характеристики

Область применения:

Системы отопления, геосистемы, системы охлаждения.

Среда:

Неагрессивные и нетоксичные среды. Антифриз до 50%.

Давление:

Максимально допустимое давление, PS: 16 бар и PN 25 (см. артикулы)
Минимально допустимое давление, PSmin: 0 бар

Температура:

Максимально допустимая температура, TS:

- PN16: 110 °C

- PN25: 180 °C

Минимально допустимая температура, TSmin: -10 °C

Материал:

Сталь. Цвет „бериллий“.

Маркировка:

Корпус: стрелка, обозначающая направление потока.

Этикетка: DN, PN, TC и TSmin.

Соединение:

Фланцы в соответствии с EN-1092-1. Соединение – сварка.

Транспортировка и хранение:

В сухих местах.

Аттестация:

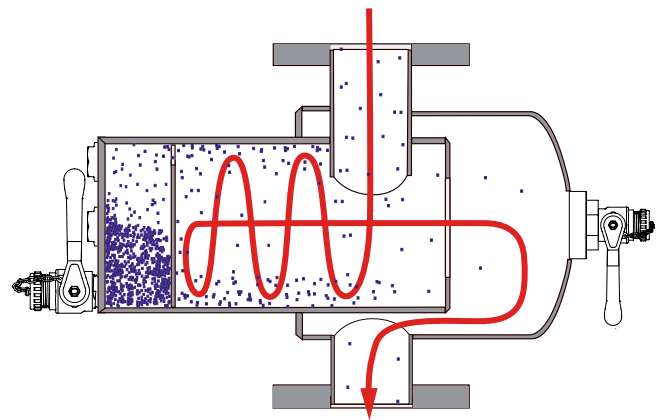
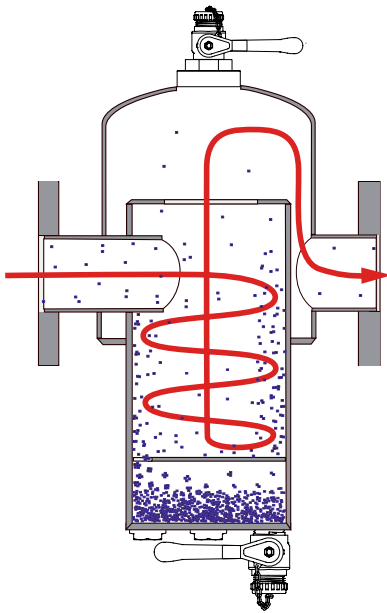
Изготовлен согласно PED 2014/68/EU.

Принцип сепарации

Циклонный принцип

Устройство Zeparo G-Force основано на нескольких принципах, которые гарантируют высокую эффективность сепарации:

- Центробежные силы – в циклонном сепараторе Zeparo создается вращение потока, что приводит к воздействию дополнительных сил на частицы шлама. Сочетание силы тяжести и центробежных сил приводит к высокой эффективности.
- Центробежные силы, возникающие при проходе скоростного потока внутри сепаратора, значительно превышают сравнительно небольшие силы тяжести.
- Разница в плотности воды и частиц шлама (плотность которых больше) способствует отводу частиц шлама к наружной стенке сепаратора Zeparo.
- Движение потока вниз: создаваемый внутри сепаратора Zeparo поток направляет частицы шлама вниз, в камеру сбора для их последующего удаления.
- Дополнительно, магнитный стержень ZGM увеличивает эффективность сепарации магнетита.

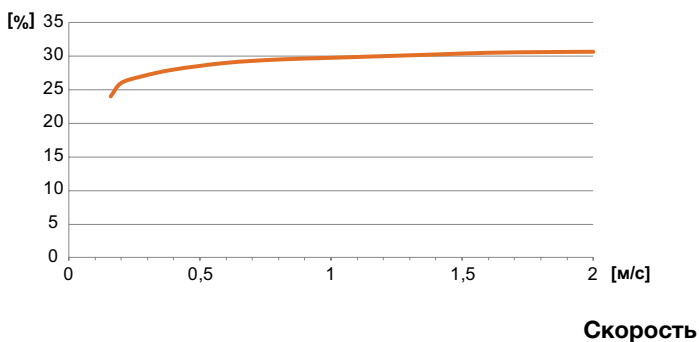


Циклонный принцип работы не зависит от позиции установки. Сепаратор может быть установлен вертикально или горизонтально.

Эффективность сепарации

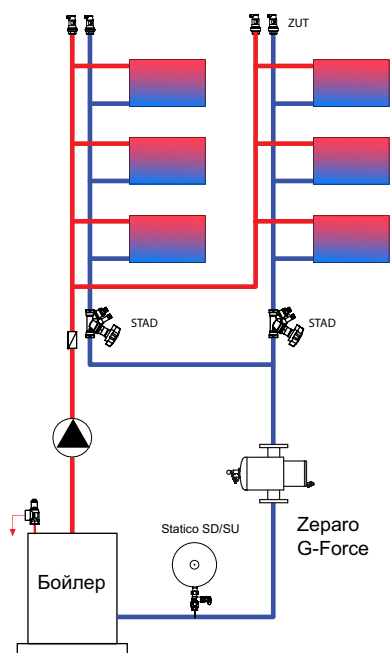
Типичная диаграмма

Эффективность

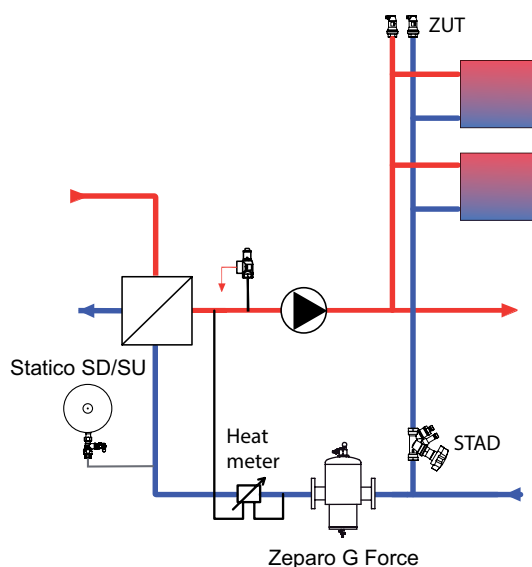


Пример использования

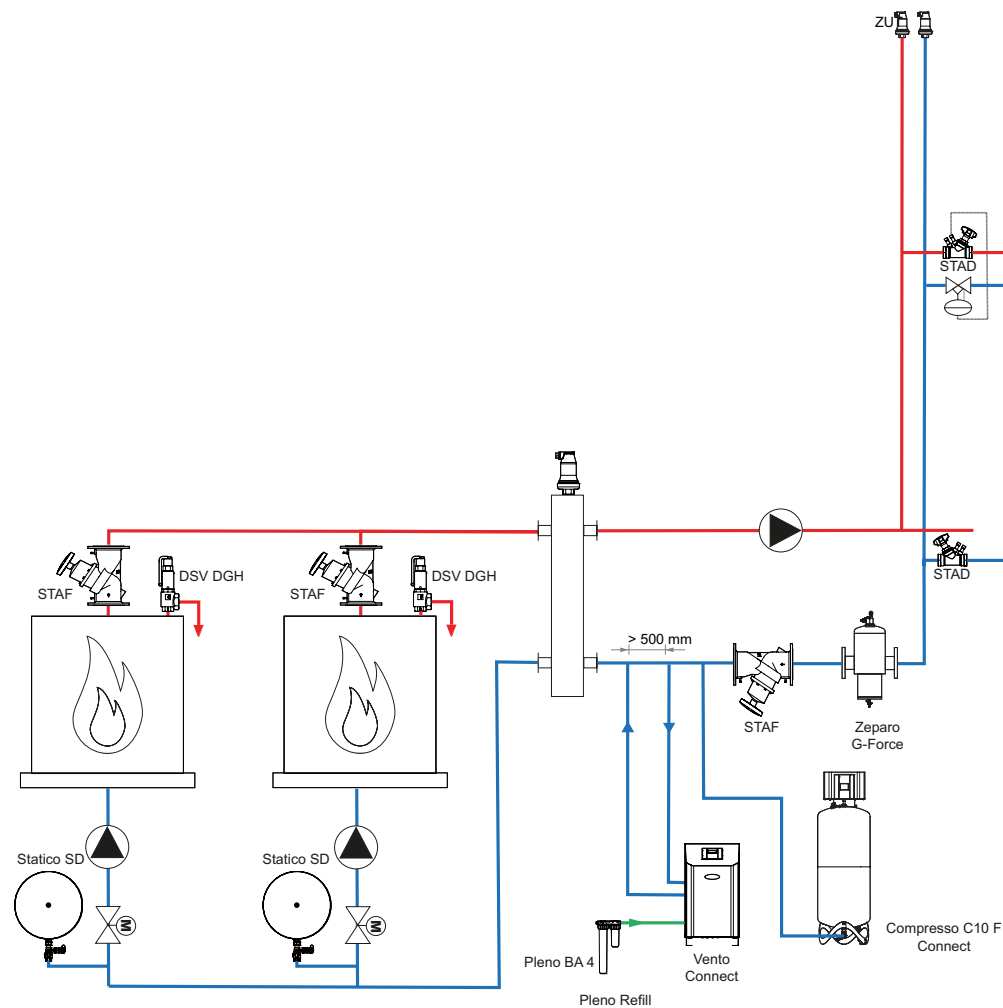
Система с котлом



Система с теплообменником

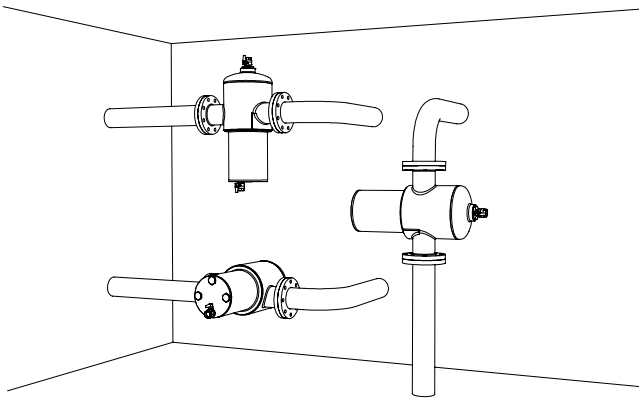


Система с котлом - PN25



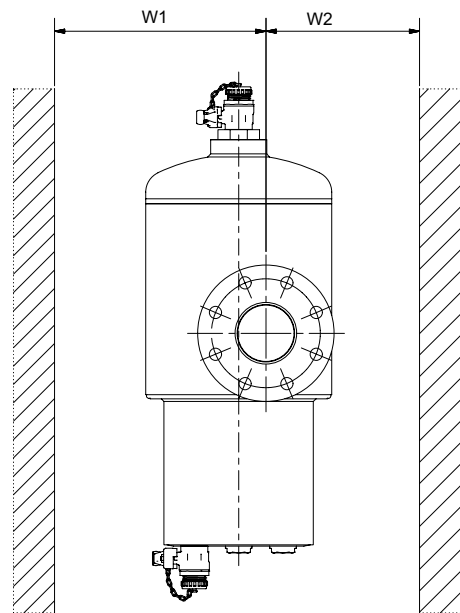
Сепаратор шлама Zeparo G-Force устанавливается на обратном трубопроводе перед защищаемой установкой или перед источником энергии. Для установки Zeparo G-Force не существует особых требований к расстоянию до или после него.

Установка



Расстояние от стены (для всех версий)

Тип	W1	W2	С изоляцией	
			Wi1	Wi2
ZG 65	150	100	200	140
ZG 80	185	105	235	170
ZG 100	185	115	235	170
ZG 125	275	150	335	210
ZG 150	275	150	335	210
ZG 200	405	225	470	290
ZG 250	515	315	580	380
ZG 300	515	315	580	380



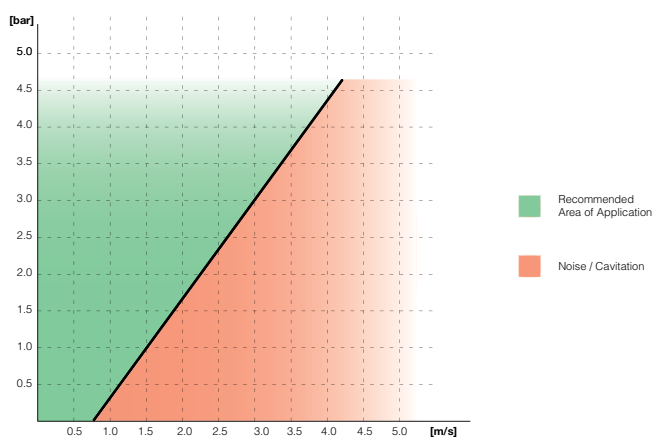
Сепараторы

DN	VN [л]	qN [м³/ч]	qN _{max} [м³/ч]
65	12	10	40
80	25	18	56
100	28	37	95
125	71	68	148
150	78	100	216
200	239	200	375
250	583	345	575
300	624	540	815

VN = Номинальный объем
qN = Номинальный расход
qN_{max} = Максимальный Расход

Минимальное давление в системе

System Pressure



Скорость

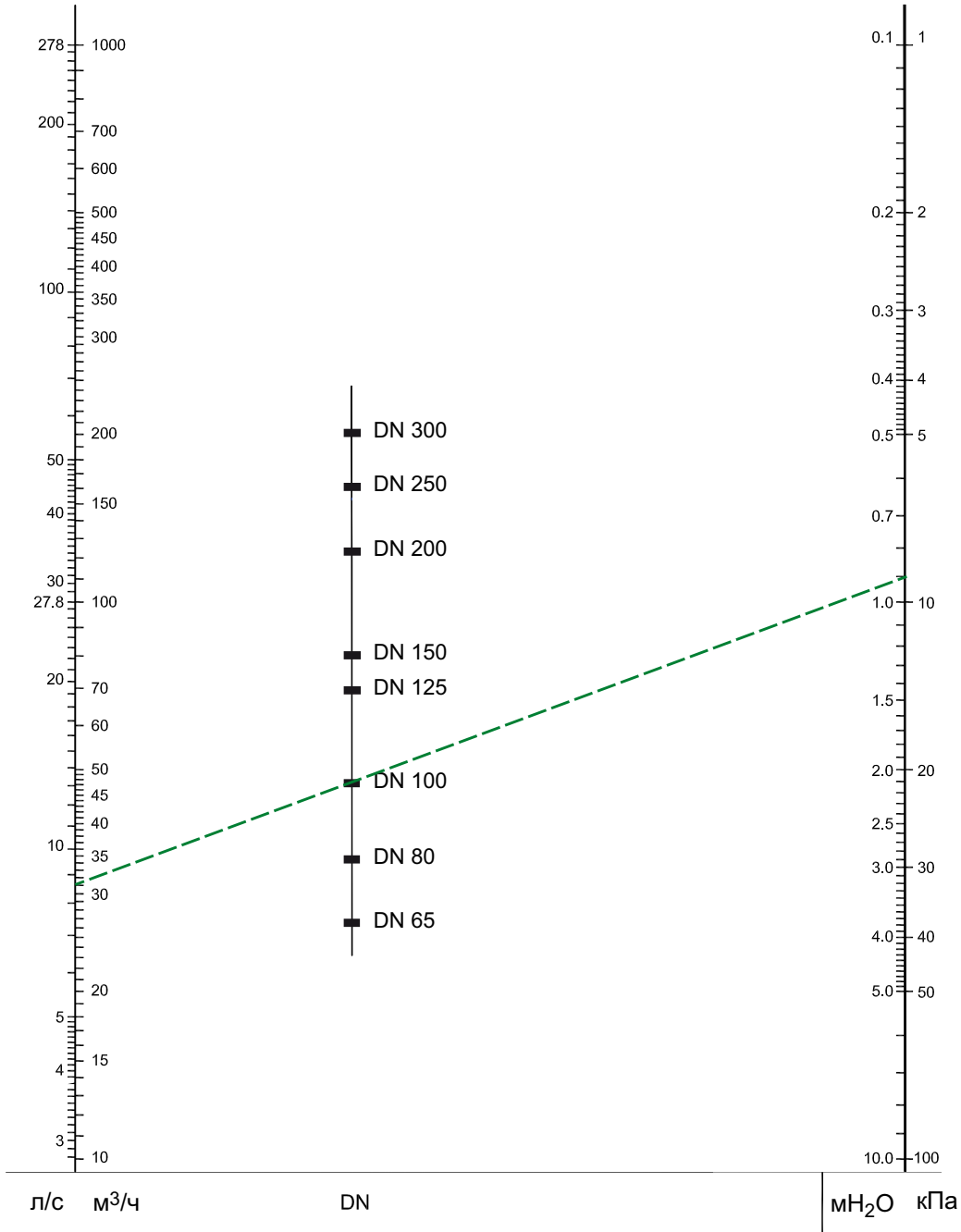
Как показано на графике выше, при скорости 2 м/с минимальное давление (статическое + динамическое) составляет 1.7 бар и оно должно поддерживаться перед G-Force во избежание кавитации.

Быстрый подбор

Система отопления

Пример:

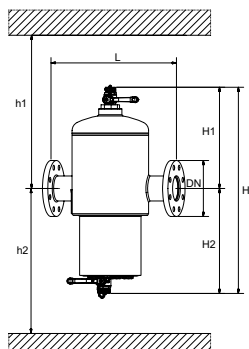
Система отопления с патрубком DN 100 и с расходом 31 м³/ч. Проведите линию от точки 31 м³/ч до точки требуемого размера DN 100 и определите на линии перепада давления величину 9 кПа.



Недопустимо превышение максимального расхода для каждого из типоразмеров
Для точного расчета, пожалуйста, используйте программное обеспечение HySelect.

Артикулы изделий

Фланцы



PN16

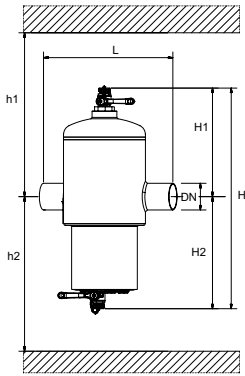
Возможны горизонтальная, вертикальная или наклонная позиции установки.

Тип	S [DN]	H	H1	H2	h1	h2	L	q _{ном} [m ³ /h]	q _{max} [m ³ /h]	m [кг]	№ изделия
ZG 65	65	815	420	395	685	645	350	10	40	23	303041-11000
ZG 80	80	900	445	455	710	705	470	18	56	37	303041-11100
ZG 100	100	960	445	515	710	765	475	37	95	40	303041-11200
ZG 125	125	1180	560	620	935	870	635	68	148	108	303041-11300
ZG 150	150	1250	560	690	935	940	635	100	216	118	303041-11400
ZG 200	200	1470	580	890	1065	1140	900	200	375	238	303041-11500
ZG 250	250	1705	630	1075	1115	1325	1100	345	575	443	303041-11600
ZG 300	300	1855	655	1200	1140	1450	1100	540	815	490	303041-11700

PN25

Монтаж в горизонтальном, вертикальном положениях или лёжа при высоких давления применение на высоких температурах.

Тип	S [DN]	H	H1	H2	h1	h2	L	q _{ном} [m ³ /h]	q _{max} [m ³ /h]	m [кг]	№ изделия
ZG 65	65	815	435	410	700	660	350	10	40	24,5	303041-31000
ZG 80	80	900	460	470	725	720	470	18	56	43	303041-31100
ZG 100	100	960	460	530	725	780	475	37	95	46	303041-31200
ZG 125	125	1180	575	635	950	885	635	68	148	130	303041-31300
ZG 150	150	1250	575	705	950	955	635	100	216	142	303041-31400
ZG 200	200	1470	595	905	1080	1155	900	200	375	355	303041-31500
ZG 250	250	1705	640	1065	1125	1315	1100	345	575	640	303041-31600
ZG 300	300	1855	665	1190	1150	1440	1100	540	815	715	303041-31700



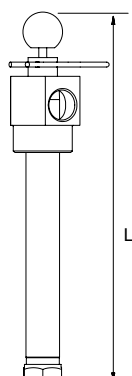
Соединение – сварка

Возможны горизонтальная, вертикальная или наклонная позиции установки.

PN 16

Тип	S [DN]	H	H1	H2	h1	h2	L	q _{ном} [м³/ч]	q _{max} [м³/ч]	m [кг]	№ изделия
ZG 65 W	65	815	420	395	685	645	340	10	40	19	303041-21000
ZG 80 W	80	900	445	455	710	705	455	18	56	30	303041-21100
ZG 100 W	100	960	445	515	710	765	460	37	95	31	303041-21200
ZG 125 W	125	1180	560	620	935	870	615	68	148	97	303041-21300
ZG 150 W	150	1250	560	690	935	940	615	100	216	102	303041-21400
ZG 200 W	200	1470	580	890	1065	1140	880	200	375	220	303041-21500
ZG 250 W	250	1705	630	1075	1115	1325	1080	345	575	408	303041-21600
ZG 300 W	300	1855	655	1200	1140	1450	1080	540	815	446	303041-21700

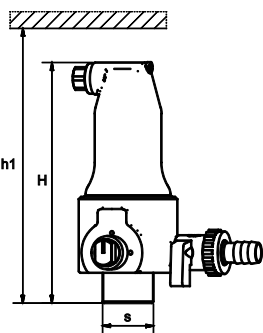
Аксессуары



Zeparo G-Force Magnet ZGM

Вворачиваемый магнитный стержень для монтажа по желанию заказчика для Zeparo G-Force. Тройник с магнитным стержнем и гильзой. Для повышения эффективности удаления магнетита. Системы отопления, холодоснабжения и геосистемы. Антифриз до 50%.

Тип	m [кг]	L	№ изделия
ZGM 65-100	3,1	261	303051-11000
ZGM 125-150	3,6	371	303051-11300
ZGM 200-300	4,0	481	303051-11500



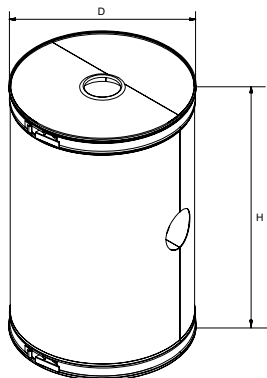
Автоматический воздухоотводчик, Модель Тор

Zeparo ZUTX с функцией отключения и промывки

Наружная резьба. Вертикальная установка.

$p_{ри}$ = Диапазон рабочего давления

Класс давления Zeparo G-Force будет снижен до PN 10 при его оборудовании воздухоотводчиком ZUT.



Zeparo ZGI

Теплоизоляция для Zeparo G-Force.

Утеплитель, оцинкованное гальваническое покрытие из двух частей, легко устанавливается с помощью шарнирно-рычажных зажимов.

Теплопроводность около 0.040 Вт/мК.

Класс огнестойкости A2 согласно DIN 4102.

Тип	S DN	SD*	H	D	m [кг]	№ изделия
ZGI 65	65	40	520	305	2,8	303051-41000
ZGI 80	80	50	610	385	4,2	303051-41100
ZGI 100	100	50	670	385	4,6	303051-41200
ZGI 125	125	50	890	520	8,0	303051-41300
ZGI 150	150	50	960	520	8,7	303051-41400
ZGI 200	200	50	1300	720	22,0	303051-41500
ZGI 250	250	50	1350	930	38,0	303051-41600
ZGI 300	300	50	1470	930	41,5	303051-41700

*) Толщина изоляции

По вопросам продаж и поддержки обращайтесь:

Алматы (7273)495-231
 Ангарск (3955)60-70-56
 Архангельск (8182)63-90-72
 Астрахань (8512)99-46-04
 Барнаул (3852)73-04-60
 Белгород (4722)40-23-64
 Благовещенск (4162)22-76-07
 Брянск (4832)59-03-52
 Владивосток (423)249-28-31
 Владикавказ (8672)28-90-48
 Владимир (4922)49-43-18
 Волгоград (844)278-03-48
 Вологда (8172)26-41-59
 Воронеж (473)204-51-73
 Екатеринбург (343)384-55-89

Россия +7(495)268-04-70

Иваново (4932)77-34-06
 Ижевск (3412)26-03-58
 Иркутск (395)279-98-46
 Казань (843)206-01-48
 Калининград (4012)72-03-81
 Калуга (4842)92-23-67
 Кемерово (3842)65-04-62
 Киров (8332)68-02-04
 Коломна (4966)23-41-49
 Кострома (4942)77-07-48
 Краснодар (861)203-40-90
 Красноярск (391)204-63-61
 Курск (4712)77-13-04
 Курган (3522)50-90-47
 Липецк (4742)52-20-81

Казахстан +7(7172)727-132

Магнитогорск (3519)55-03-13
 Москва (495)268-04-70
 Мурманск (8152)59-64-93
 Набережные Челны (8552)20-53-41
 Нижний Новгород (831)429-08-12
 Новокузнецк (3843)20-46-81
 Ноябрьск (3496)41-32-12
 Новосибирск (383)227-86-73
 Омск (3812)21-46-40
 Орел (4862)44-53-42
 Оренбург (3532)37-68-04
 Пенза (8412)22-31-16
 Петрозаводск (8142)55-98-37
 Псков (8112)59-10-37
 Пермь (342)205-81-47

Киргизия +996(312)96-26-47

Ростов-на-Дону (863)308-18-15
 Рязань (4912)46-61-64
 Самара (846)206-03-16
 Саранск (8342)22-96-24
 Санкт-Петербург (812)309-46-40
 Саратов (845)249-38-78
 Севастополь (8692)22-31-93
 Симферополь (3652)67-13-56
 Смоленск (4812)29-41-54
 Сочи (862)225-72-31
 Ставрополь (8652)20-65-13
 Стругут (3462)77-98-35
 Сыктывкар (8212)25-95-17
 Тамбов (4752)50-40-97
 Тверь (4822)63-31-35

Тольятти (8482)63-91-07
 Томск (3822)98-41-53
 Тула (4872)33-79-87
 Тюмень (3452)66-21-18
 Ульяновск (8422)24-23-59
 Улан-Удэ (3012)59-97-51
 Уфа (347)229-48-12
 Хабаровск (4212)92-98-04
 Чебоксары (8352)28-53-07
 Челябинск (351)202-03-61
 Череповец (8202)49-02-64
 Чита (3022)38-34-83
 Якутск (4112)23-90-97
 Ярославль (4852)69-52-93