

Squeeze



Расширительные баки с постоянным газовым наполнением от 140 до 800 литров

По вопросам продаж и поддержки обращайтесь:

Алматы (7273)495-231
Ангарск (3955)60-70-56
Архангельск (8182)63-90-72
Астрахань (8512)99-46-04
Барнаул (3852)73-04-60
Белгород (4722)40-23-64
Благовещенск (4162)22-76-07
Брянск (4832)59-03-52
Владивосток (423)249-28-31
Владикавказ (8672)28-90-48
Владимир (4922)49-43-18
Волгоград (844)278-03-48
Вологда (8172)26-41-59
Воронеж (473)204-51-73
Екатеринбург (343)384-55-89

Иваново (4932)77-34-06
Ижевск (3412)26-03-58
Иркутск (395)279-98-46
Казань (843)206-01-48
Калининград (4012)72-03-81
Калуга (4842)92-23-67
Кемерово (3842)65-04-62
Киров (8332)68-02-04
Коломна (4966)23-41-49
Кострома (4942)77-07-48
Краснодар (861)203-40-90
Красноярск (391)204-63-61
Курск (4712)77-13-04
Курган (3522)50-90-47
Липецк (4742)52-20-81

Казахстан +7(7172)727-132

Магнитогорск (3519)55-03-13
Москва (495)268-04-70
Мурманск (8152)59-64-93
Набережные Челны (8552)20-53-41
Нижний Новгород (831)429-08-12
Новокузнецк (3843)20-46-81
Ноябрьск (3496)41-32-12
Новосибирск (383)227-86-73
Омск (3812)21-46-40
Орел (4862)44-53-42
Оренбург (3532)37-68-04
Пенза (8412)22-31-16
Петрозаводск (8142)55-98-37
Пермь (8112)59-10-37
Пермь (342)205-81-47

Киргизия +996(312)96-26-47

Ростов-на-Дону (863)308-18-15
Рязань (4912)46-61-64
Самара (846)206-03-16
Саранск (8342)22-96-24
Санкт-Петербург (812)309-46-40
Саратов (845)249-38-78
Севастополь (8692)22-31-93
Симферополь (3652)67-13-56
Смоленск (4812)29-41-54
Сочи (862)225-72-31
Ставрополь (8652)20-65-13
Сургут (3462)77-98-35
Сыктывкар (8212)25-95-17
Тамбов (4752)50-40-97
Тверь (4822)63-31-35

Тольятти (8482)63-91-07
Томск (3822)98-41-53
Тула (4872)33-79-87
Тюмень (3452)66-21-18
Ульяновск (8422)24-23-59
Улан-Удэ (3012)59-97-51
Уфа (347)229-48-12
Хабаровск (4212)92-98-04
Чебоксары (8352)28-53-07
Челябинск (351)202-03-61
Череповец (8202)49-02-64
Чита (3022)38-34-83
Якутск (4112)23-90-97
Ярославль (4852)69-52-93

Россия +7(495)268-04-70

Squeeze

Squeeze - расширительный мембранный бак для систем отопления, тепло- и холодоснабжения. Его отличительными особенностями являются простая надежная конструкция и возможность работы без дополнительного питания.



Ключевые особенности

- > **Мембрана в соответствии с EN 13831**
- > **Высокая эластичность мембраны**
Благодаря неподвижной газовой подушке
- > **Широкий диапазон размеров для различных систем**
от 140 до 800 литров
- > **Простые установка и эксплуатация**
Благодаря пластиковому покрытию ножек.
- > **Простой дизайн и надежная конструкция**
Работает без дополнительного питания

Технические характеристики

Область применения:

Системы отопления, геосистемы, системы охлаждения.

Среда:

Неагрессивные и нетоксичные среды. Антифриз до 50%.

Давление:

Минимально допустимое давление, P_{Smin}: 0 бар
Максимально допустимое давление, P_S: 6 бар

Температура:

Максимально допустимая температура на мембране, T_B: 70 °C
Минимально допустимая температура на мембране, T_{Bmin}: 5 °C

Материал:

Сталь. Цвет „Серый“.
Материал мембраны: SBR
Запорнорегулирующий клапан DLV: латунь

Транспортировка и хранение:

В теплых и сухих местах.

Стандарты:

Изготовлен согласно PED 2014/68/EU.

Гарантия:

гарантия на баки 2 лет.

Функции, оборудование, особенности

- SBR мембрана в соответствии с EN 13831
- Ножки для вертикальной установки
- Установка с нижним подключением

Расчёт

Поддержание давления для системы TAZ ≤ 100°C

Расчет в соответствии EN 12828, SWKI 93-1 *).

Для таких систем, как геосистемы, системы централизованного теплоснабжения, системы с температурой теплоносителя свыше 100°C, системы холодоснабжения с температурой ниже 5°C, пожалуйста, используйте HySelect – или свяжитесь с нашим представительством.

Общие уравнения

Vs	Объем воды в системе		Vs = vs · Q	vs	Удельный объем воды, таблица 4.
			Vs= известно		Проектирование, расчет
				Q	Установленная тепловая мощность в кВт.
Ve	Объем расширения	EN 12828	Ve = e · Vs	e	Коэффициент расширения для $t_{s_{max}}$, таблица 1
Vwr	Запас воды	EN 12828	Vwr ≥ 0,005 · Vs ≥ 3 L		
p0	Минималн. давление ²⁾		P0 = H_{ст} / 10 + pD + 0,2 бар ≥ pz	Hst	Статическая высота
	Нижнее предельное значение для поддержания давления			pz	Минимальное давление на входе в устройство, например, NPSH-номинальное положительное давление на всасывающем патрубке насоса или бойлера
pa	Начальное давление		pa ≥ p0 + 0,3 бар		
	Нижнее значение для оптимального поддержания давления				

Squeeze

PF	Коэффициент давления		PF = (pe + 1)/(pe - p0)		
pe	Конечное давление				
	Верхнее значение для оптимального поддержания давления	EN 12828	pe ≤ psv - dpsv_c	psvs	Давление срабатывания предохранительного клапана
	Охлаждение:		pe ≤ psv - dpsv_c	dpsvs _c	= 0,5 бар при psvs ≤ 5 бар ⁴⁾
				dpsvs _c	= 0,1 · psvs при psvs > 5 бар ⁴⁾
VN	Номинальный объем ⁵⁾	EN 12828	VN ≥ (Ve + Vwr + 1,1 · Vgsolar ⁶⁾ + 5 ³⁾ · PF	Vgsolar	Объем коллектора ⁶⁾

1) Q ≤ 30 kW: X = 3 | 30 kW < Q ≤ 150 kW: X = 2 | Q > 150 kW: X = 1,5

2) Формула для вычисления минимального давления p0 действительна для монтажа установки поддержания давления на всасывающей стороне циркуляционного насоса. При монтаже на стороне нагнетания p0 повышается под влиянием давления насоса Δp.

3) Необходимо добавить 2 литра при применении систем дегазации Vento.

4) Используемые предохранительные клапаны должны удовлетворять этому требованию.

5) Выберите бак, имеющий равный или больший номинальный объем.

*) SWKI 93-1: Действительно для Швейцарии

6) В солнечных установках согласно ENV12977-1: Объем коллектора, который может испариться во время простоя; в противном случае Vgsolar = 0.

Наша программа HySelect для выполнения расчетов в интерактивном режиме разработана с учетом прогрессивных методик и современных баз данных. Однако, она не исключает незначительных отклонений.

Таблица 1: e Коэффициент расширения

t (TAZ, ts _{max} , tr, ts _{min}), °C	20	30	40	50	60	70	80	90	100	105	110
e Вода без добавок = 0 °C	0,0016	0,0041	0,0077	0,0119	0,0169	0,0226	0,0288	0,0357	0,0433	0,0472	0,0513
e % вес МЭГ*											
30 % = -14,5 °C	0,0093	0,0129	0,0169	0,0224	0,0286	0,0352	0,0422	0,0497	0,0577	0,0620	0,0663
40 % = -23,9 °C	0,0144	0,0189	0,0240	0,0300	0,0363	0,0432	0,0505	0,0582	0,0663	0,0706	0,0750
50 % = -35,6 °C	0,0198	0,0251	0,0307	0,0370	0,0437	0,0507	0,0581	0,0660	0,0742	0,0786	0,0830
e % вес МПГ**											
30 % = -12,9 °C	0,0151	0,0207	0,0267	0,0333	0,0401	0,0476	0,0554	0,0639	0,0727	0,0774	0,0823
40 % = -20,9 °C	0,0211	0,0272	0,0338	0,0408	0,0481	0,0561	0,0644	0,0731	0,0826	0,0873	0,0924
50 % = -33,2 °C	0,0288	0,0355	0,0425	0,0500	0,0577	0,0660	0,0747	0,0839	0,0935	0,0985	0,1036

Таблица 4: Прибл. объем воды *** vs в теплоснабжении здания зависит от установленной мощности поверхности нагрева Q

ts _{max} tr	°C	90 70	80 60	70 55	70 50	60 40	50 40	40 30	35 28
Радиаторы	vs л/кВт	14,0	16,5	20,1	20,6	27,9	36,6	-	-
Панельные радиаторы	vs л/кВт	9,0	10,1	12,1	11,9	15,1	20,1	-	-
Конвекторы	vs л/кВт	6,5	7,0	8,4	7,9	9,6	13,4	-	-
Вентиляционные установки	vs л/кВт	5,8	6,1	7,2	6,6	7,6	10,8	-	-
Напольное отопление	vs л/кВт	10,3	11,4	13,3	13,1	15,8	20,3	29,1	37,8

*) МЭГ = Monoэтиленгликоль

**) МПГ = Monoпропиленгликоль

***) Объем воды = источник тепла + распределительные трубопроводы + отопительные приборы

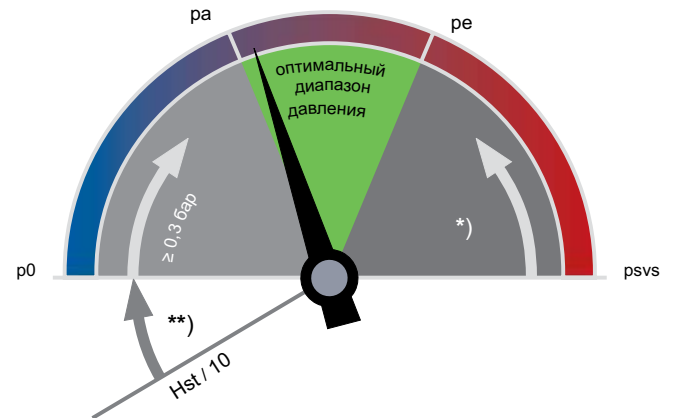
Таблица 5: Ориентировочные значения DNe для соединительных труб в установках Squeeze

Длина до 30 м	DNe	20	25	32	40	50	65	80
Отопление :								
EN 12828	Q kW	1000	1700	3000	3900	6000	11000	15000
Охлаждение :								
ts _{max} ≤ 50 °C	Q kW	1600	2700	4800	6300	9600	18100	24600

Показатели температуры

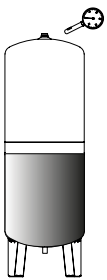
ts_{max}	Максимальная температура системы Максимальная температура для расчета объема расширения. В отопительных установках - расчетная температура подачи, при превышении которой эксплуатация отопительной установки при минимально допустимой температуре окружающей среды (норма температуры окружающей среды - согласно EN 12828) запрещена. В системах охлаждения - максимальная температура в режиме работы или простоя, в геосистемах - температура, при превышении которой начинается процесс испарения.
ts_{min}	Минимальная температура системы Минимальная температура для расчета объема расширения. Самая низкая температура системы, равная точке замерзания. Это зависит от концентрации антифриза. Вода без добавок ts _{min} = 0
tr	Температура в обратном трубопроводе Температура в обратном трубопроводе отопительной системы при минимально допустимой температуре окружающей среды (норма температуры окружающей среды - согласно EN 12828).
TAZ	Предохранительный ограничитель температуры, Предохранительное реле температуры, Ограничительная температура Защитное устройство согласно EN 12828 для соблюдения температурных условий теплового генератора. При превышении установленной ограничительной температуры происходит отключение отопления. Ограничитель выполняет блокировку, при наличии контрольного прибора при установленной температуре производится автоматическая разблокировка подвода тепла. Согласно EN 12828 этот параметр для систем составляет ≤ 110 °C.

Точное поддержание давления



*)
 $\geq psvs \cdot 0.9 \geq 0.5$
 **) ≥ 0.2 бар EN12828

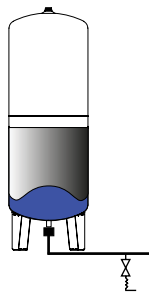
p0 Минимальное давление



Squeeze

p0 устанавливается как предустановленное давление на газовой стороне.

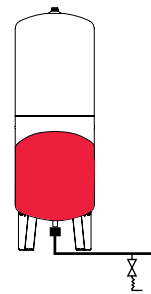
pa Начальное давление



Squeeze

pa - давление, определяемое резервом воды при заполнении:
 $pa \geq p0 + 0,3$ бар;
 Подпитка «вкл»:
 $pa - 0,2$ бар.

pe Конечное давление



Squeeze

pe достигается при нагреве системы до ts_{max} .
 $pe \leq psvs - dpsvs_c$

Быстрый подбор

Отопительная установка TAZ ≤ 100 °C, без антифриза, EN 12828

Для точного расчета, пожалуйста, используйте программное обеспечение HySelect.

Q [кВт]	psv = 3,0 бар Hst ≤ 7 м => p0 = 1,0 бар			psv = 3,0 бар Hst ≤ 12 м => p0 = 1,5 бар		
	Радиаторы	Панельные радиаторы		Радиаторы	Панельные радиаторы	
	90 70	90 70	70 50	90 70	90 70	70 50
	Номин. объем VN [литров]			Номин. объем VN [литров]		
70	140	140	140	140	140	140
80	140	140	140	200	140	140
90	140	140	140	200	140	140
100	140	140	140	200	140	140
150	200	140	140	300	200	200
200	300	200	200	400	300	300
250	400	300	300	500	400	300
300	400	300	300	600	400	400
400	600	400	300	800	500	500
500	800	500	400	1000	800	600
600	800	500	500	1500	800	800
700	1000	600	600	1500	1000	800
800	1500	800	600	1500	1000	1000
900	1500	800	800	2000	1500	1000
1000	1500	1000	800	2000	1500	1500

Пример

Q = 200 кВт
psv = 3 бар
Hst = 7 м
Радиаторы 90 | 70 °C

Выбор:

Squeeze SQ 300.3
p0 = 1 бар
Предустановленное производителем давление P0 уменьшено с 1,5 бар до 1 бар!

В системах TAZ выше 100 °C

При температуре выше 100 °C статическая высота Hst в таблице быстрого выбора уменьшается.
TAZ = 105 °C: Hst – 2 м
TAZ = 110 °C: Hst – 4 м

Предустановленное давление p0

$p_0 = (Hst/10 + p_v) + 0,3$ бар
Рекомендуется: $p_0 \geq 1$ бар

Давление наполнения, Начальное давление

$p_a \geq p_0 + 0,3$ в холодной системе с удаленным воздухом

Оборудование

Запорно-регулирующий клапан DLV

Надежное отключение с дренажной функцией для расширительных сосудов согласно EN 12828, DLV 25 до VN 800 литров.

Соединительные трубы

Согласно таблицы 5.

Pleno

Подпитка как устройство контроля поддержания давления согласно EN 12828. Условия:

- Pleno PI без насоса: необходимое давление водопроводной воды:
 $p_w \geq p_0 + 1,7$ | $p_w \leq 10$ бар,
- Pleno PI 6 | PI 9 с насосом: p_a Squeeze (: страница 4) в диапазоне рабочего давления p_{ru} Pleno.

Vento

Дегазация и централизованный выпуск воздуха. Условия:

- p_e, p_a Squeeze в диапазоне рабочего давления p_{ru} Vento,
- V_s Vento $\geq V_s$ Объем воды в системе.

Zeparo

Автоматический клапан выпуска воздуха Zeparo ZUT или ZUP в каждой высокой точке для выпуска воздуха при заполнении и дренировании. Сепаратор для шлама и магнетита в каждой системе на обратной магистрали перед источником тепла. Если не установлена система централизованной дегазации (Vento V Connect) сепаратор микропузырьков может быть смонтирован в основном потоке, если возможно, перед циркуляционным потоком.

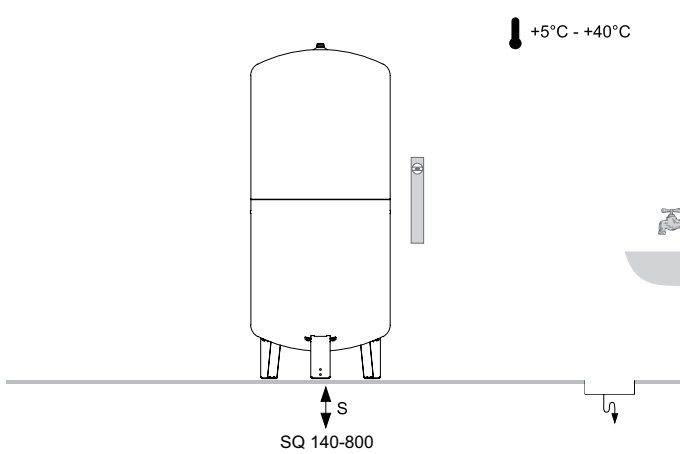
Значение статической высоты системы над сепаратором, приведенное в таблице, не должно быть превышено.

$t_{s_{max}}$ °C	90	80	70	60	50	40	30	20	10
Hst _m m	15,0	13,4	11,7	10,0	8,4	6,7	5,0	3,3	1,7

Дополнительное оборудование и детали подбора:

Лист данных Pleno, Zeparo и Аксессуары

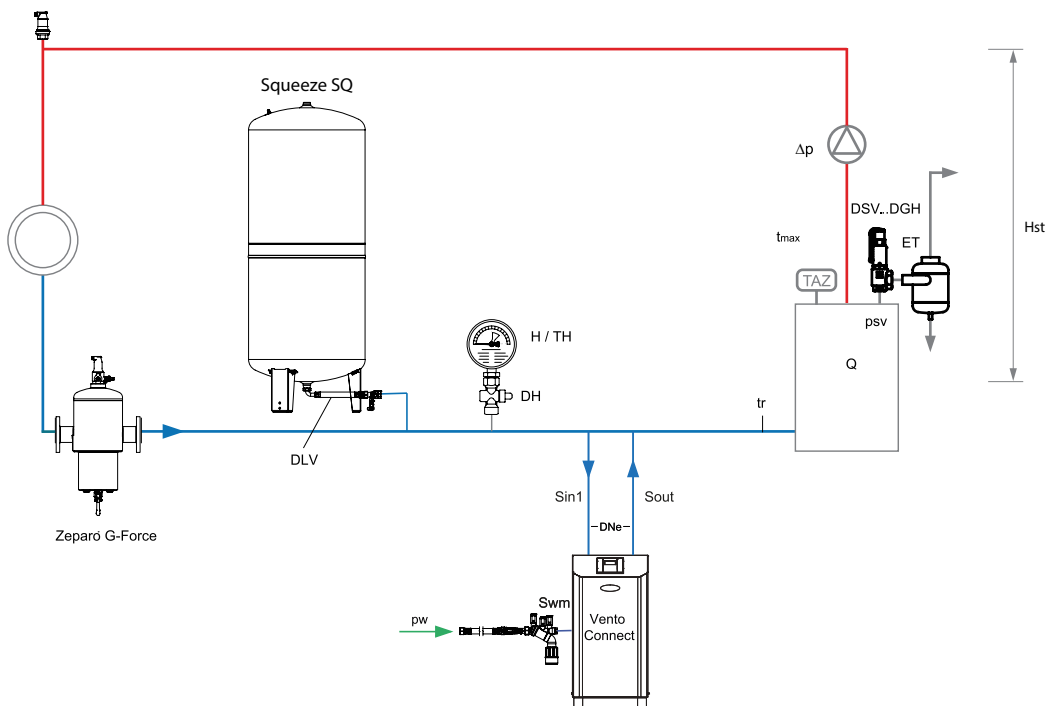
Установка



Пример использования

Squeeze SQ

Для отопительных установок мощностью около 700 кВт
может требовать изменений в соответствии с местными нормами



1. Подключение подпитки

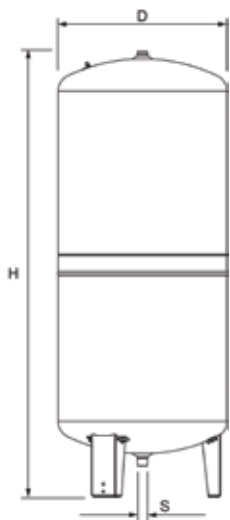
Vento Connect для централизованного выпуска воздуха и дегазации, с подпиткой в качестве системы контроля поддержания давления согласно EN 12828.

Zeparo G-Force для централизованной сепарации шлама.

Zeparo ZUT для автоматического выпуска воздуха при заполнении и дренировании.

Дополнительное оборудование и детали подбора: Лист данных *Pleno*, *Zeparo* и *Аксессуары*

Артикулы изделий



Squeeze SQ

Цилиндрическая модель.

Тип	VN [л]	p0 [бар]	D	H	H***	[кг]	S	№ изделия
6 бар (PS)								
SQ 140.6	140	3,5	420	1278	1489	25	R1	301011-31200
SQ 200.6	200	3,5	500	1380	1565	33	R1	301011-31400
SQ 300.6	300	3,5	560	1488	1692	39	R1	301011-31600
SQ 400.6	400	3,5	620	1540	1760	57	R1	301011-31700
SQ 500.6	500	3,5	680	1629	1859	66	R1	301011-31800
SQ 600.6	600	3,5	740	1606	1874	76	R1	301011-31900
SQ 800.6	800	3,5	740	2100	2360	100	R1	301011-32200

VN = Номинальный объем

***) Макс. высота при наклоне бака.

Дополнительное оборудование

Технические характеристики – Запорно-регулирующий клапан

Область применения:

Для систем отопления, холодоснабжения, геосистем. использование в системах согласно EN 12828.

Среда:

Неагрессивные и нетоксичные среды. Антифриз до 50%.

Функция:

Запорно-регулирующий. Обслуживание и демонтаж расширительных баков.

Давление:

Минимально допустимое давление, PSmin: 0 бар

Максимально допустимое давление, PS: 16 бар

Температура:

Максимально допустимая температура, TS: 120°C
Минимально допустимая температура, TMin: -10°C

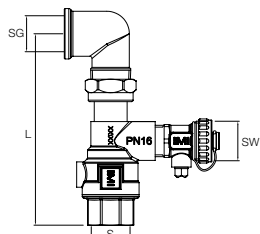
Материал:

Латунь.

Общая информация:

Управление при помощи прилагаемого ключа-шестигранника - защита от непреднамеренного закрытия. Поставляется в комплекте с шаровым краном для быстрого опорожнения расширительных баков с патрубком для шланга DN 15.

Запорно-регулирующий клапан



Присоединительный комплект DLV A

Внутренняя резьба (с плоским уплотнением) с обеих сторон, 90° колено для непосредственного соединения с расширительными баками Squeeze SQ.

Тип	PS [бар]	L	m [кг]	S	SG	SW	№ изделия
DLV 25 A	10	135	0,8	Rp1	Rp1	G3/4	301010-50601

По вопросам продаж и поддержки обращайтесь:

Алматы (7273)495-231
Ангарск (3955)60-70-56
Архангельск (8182)63-90-72
Астрахань (8512)99-46-04
Барнаул (3852)73-04-60
Белгород (4722)40-23-64
Благовещенск (4162)22-76-07
Брянск (4832)59-03-52
Владивосток (423)249-28-31
Владикавказ (8672)28-90-48
Владимир (4922)49-43-18
Волгоград (844)278-03-48
Волгодонск (8172)26-41-59
Воронеж (473)204-51-73
Екатеринбург (343)384-55-89
Россия +7(495)268-04-70

Иваново (4932)77-34-06
Ижевск (3412)26-03-58
Иркутск (395)279-98-46
Казань (843)206-01-48
Калининград (4012)72-03-81
Калуга (4842)92-23-67
Кемерово (3842)65-04-62
Киров (8332)68-02-04
Коломна (4966)23-41-49
Кострома (4942)77-07-48
Краснодар (861)203-40-90
Красноярск (391)204-63-61
Курск (4712)77-13-04
Курган (3522)50-90-47
Липецк (4742)52-20-81
Казахстан +7(7172)727-132

Магнитогорск (3519)55-03-13
Москва (495)268-04-70
Мурманск (8152)59-64-93
Набережные Челны (8552)20-53-41
Нижний Новгород (831)429-08-12
Новокузнецк (3843)20-46-81
Новый Уренгой (3496)41-32-12
Новосибирск (383)227-86-73
Омск (3812)21-46-40
Орел (4862)44-53-42
Оренбург (3532)37-68-04
Пенза (8412)22-31-16
Петрозаводск (8142)55-98-37
Псков (8112)59-10-37
Пермь (342)205-81-47
Киргизия +996(312)96-26-47

Ростов-на-Дону (863)308-18-15
Рязань (4912)46-61-64
Самара (846)206-03-16
Саранск (8342)22-96-24
Санкт-Петербург (812)309-46-40
Саратов (845)249-38-78
Севастополь (8692)22-31-93
Симферополь (3652)67-13-56
Смоленск (4812)29-41-54
Сочи (862)225-72-31
Ставрополь (8652)20-65-13
Сургут (3462)77-98-35
Сыктывкар (8212)25-95-17
Тамбов (4752)50-40-97
Тверь (4822)63-31-35

Тольятти (8482)63-91-07
Томск (3822)98-41-53
Тула (4872)33-79-87
Тюмень (3452)65-21-18
Ульяновск (8422)24-23-59
Улан-Удэ (3012)59-97-51
Уфа (347)229-48-12
Хабаровск (4212)92-98-04
Чебоксары (8352)28-53-07
Челябинск (351)202-03-61
Черяповец (8202)49-02-64
Чита (3022)38-34-83
Якутск (4112)23-90-97
Ярославль (4852)69-52-93