

По вопросам продаж и поддержки обращайтесь:

Алматы (7273)495-231  
Ангарск (3955)60-70-56  
Архангельск (8182)63-90-72  
Астрахань (8512)99-46-04  
Барнаул (3852)73-04-60  
Белгород (4722)40-23-64  
Благовещенск (4162)22-76-07  
Брянск (4832)59-03-52  
Владивосток (423)249-28-31  
Владикавказ (8672)28-90-48  
Владимир (4922)49-43-18  
Волгоград (844)278-03-48  
Вологда (8172)26-41-59  
Воронеж (473)204-51-73  
Екатеринбург (343)384-55-89

Иваново (4932)77-34-06  
Ижевск (3412)26-03-58  
Иркутск (395)279-98-46  
Казань (843)206-01-48  
Калининград (4012)72-03-81  
Калуга (4842)92-23-67  
Кемерово (3842)65-04-62  
Киров (8332)68-02-04  
Коломна (4966)23-41-49  
Кострома (4942)77-07-48  
Краснодар (861)203-40-90  
Красноярск (391)204-63-61  
Курск (4712)77-13-04  
Курган (3522)50-90-47  
Липецк (4742)52-20-81

Магнитогорск (3519)55-03-13  
Москва (495)268-04-70  
Мурманск (8152)59-64-93  
Набережные Челны (8552)20-53-41  
Нижний Новгород (831)429-08-12  
Новокузнецк (3843)20-46-81  
Ноябрьск (3496)41-32-12  
Новосибирск (383)227-86-73  
Омск (3812)21-46-40  
Орел (4862)44-53-42  
Оренбург (3532)37-68-04  
Пенза (8412)22-31-16  
Петрозаводск (8142)55-98-37  
Псков (8112)59-10-37  
Пермь (342)205-81-47

Ростов-на-Дону (863)308-18-15  
Рязань (4912)46-61-64  
Самара (846)206-03-16  
Саранск (8342)22-96-24  
Санкт-Петербург (812)309-46-40  
Саратов (845)249-38-78  
Севастополь (8692)22-31-93  
Симферополь (3652)67-13-56  
Смоленск (4812)29-41-54  
Сочи (862)225-72-31  
Ставрополь (8652)20-65-13  
Сургут (3462)77-98-35  
Сыктывкар (8212)25-95-17  
Тамбов (4752)50-40-97  
Тверь (4822)63-31-35

Тольятти (8482)63-91-07  
Томск (3822)98-41-53  
Тула (4872)33-79-87  
Тюмень (3452)66-21-18  
Ульяновск (8422)24-23-59  
Улан-Удэ (3012)59-97-51  
Уфа (347)229-48-12  
Хабаровск (4212)92-98-04  
Чебоксары (8352)28-53-07  
Челябинск (351)202-03-61  
Череповец (8202)49-02-64  
Чита (3022)38-34-83  
Якутск (4112)23-90-97  
Ярославль (4852)69-52-93

Россия +7(495)268-04-70

Казахстан +7(7172)727-132

Киргизия +996(312)96-26-47

Эл. почта: [pхе@nt-rt.ru](mailto:pхе@nt-rt.ru) || Сайт: <http://pneumatex.nt-rt.ru/>

## Pleno Refill

Модули умягчения и обессоливания подпиточной воды

Модули умягчения подпиточной воды соответствуют требованиям стандартов VDI 2035 В1.1 / ÖNORM H5195-1 и предназначены для защиты источников тепла (в системах отопления) и систем отопления с водяным теплоносителем, которые не содержат алюминиевых компонентов, от образования отложений кальция. Для систем, содержащих алюминиевые компоненты, доступны исполнения для полного обессоливания. В

полной комплектации, модуль представляет собой устройство для умягчения воды, заполненное смолой, обеспечивающее высокую скорость ионного обмена, а также дополнительный фильтр 25 мкм для удаления мелких частиц.

Ключевые особенности

*Простой монтаж*

Компактный модуль для использования с любыми типами установок. Модуль может быть быстро подключен к прерывателю обратного потока и ТесВох с помощью гибких шлангов. Простая замена по окончании ресурса модуля.

*Фильтр с прозрачной крышкой для визуального контроля*

Фильтр с размером сетки 25 мкм позволяет избежать попадания частиц грязи в систему.

*Экономия энергии благодаря снижению объема кальциевых отложений*

Препятствует отложению накипи, которая, как правило, появляется на нагреваемых поверхностях системы отопления (котлах или Теплообменниках). Это позволяет увеличить производительность котла и снизить его энергопотребление.

*Контроль подпитки*

Автоматический контроль подпитки благодаря блоку управления PNEUMATEX BrainCube Connect.

## ТЕХНИЧЕСКИЕ ХАРАКТЕРИСТИКИ - ТЕСВОХ

*Область применения:*

Умягчение подпиточной воды в системах отопления, холодо- и теплоснабжения, не содержащих алюминиевых компонентов или обессоливание.

*Функция:*

Умягчение/обессоливание воды подпитки и фильтрация.

*Диапазон размеров:*

Demin 2000: DN 15

Refill 6000: DN 15

Остальные: DN 20



**Соединения:**

Вход:

Накидная гайка 3/4", плоское уплотнение (прокладка)

Выход:

Внешняя резьба, плоское уплотнение (прокладка)

Demin 2000/4000, Refill 6000/12000: 1/2"

Остальные: 3/4"

**Давление:**

Номинальное давление: PN 8

Макс. давление подаваемой воды: 8 бар

Мин. давление подаваемой воды: 2 бар (Но не менее давления в системе)

**Температура:**

Макс. допустимая температура, TS: 45°C

Мин. допустимая температура, TSmin: 5°C

**Макс. расход:**

Demin 2000/4000, Refill 6000/12000: 240 л/ч Ограничен отверстием

Refill 16000 = 1500 л/ч

Refill 36000 = 1900 л/ч

Refill 48000 = 2800 л/ч

Refill Demin 13500 = 1000 л/ч

Refill Demin 18000 = 1800 л/ч

**Материал:**

Корпус: Усиленный PP

Разъем под винт: Латунь

Фильтр: PET

**Производительность картриджа:**

Умягчение:

6000 л x °dH

12000 л x °dH

16000 л x °dH

36000 л x °dH

48000 л x °dH

Обессоливание:

2000 л x °dH

4000 л x °dH

13500 л x °dH

18000 л x °dH

**Маркировка:**

IMI Pneumatex Pleno Refill

**Цвет:**

Корпус: синий

Крышка картриджа: прозрачная

**Стандарт:**

Соответствует требованиям стандартов VDI 2035 T 1 и ÖNORM H 5195 -1.

**Модуль умягчения с кронштейном для настенного монтажа и фильтром 25 мкм**

Присоединение: накидная гайка 3/4 ", ниппель 1/2" нар. резьба (под плоскую прокладку). С ограничителем потока.

Тип	Производительность l x °dH	S <sub>in</sub>	S <sub>out</sub>	H	L1	L2	m [kg]	EAN	№ изделия
Refill 6000 filter	6000	G3/4	G1/2	571	305	275	4,1	7640153570864	813 3010
Refill 12000 filter	12000	G3/4	G1/2	571	450	420	7,8	7640161631946	813 3011

**Модуль обессоливания с кронштейном для настенного монтажа и фильтром 25 мкм**  
 Присоединение: накидная гайка 3/4", ниппель 1/2" нар. резьба (под плоскую прокладку). С ограничителем потока.

Тип	Производительность л x °dH	S <sub>in</sub>	S <sub>out</sub>	H	L1	L2	m [кг]	EAN	№ изделия
Refill Demin 2000 filter	2000	G3/4	G1/2	571	305	275	4,1		813 3015
Refill Demin 4000 filter	4000	G3/4	G1/2	571	450	420	7,8		813 3016

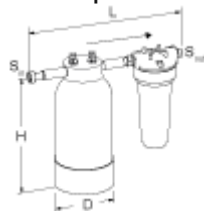
### Модуль для умягчения воды

Накидная гайка 3/4", наружная резьба 3/4" под плоское уплотнение.

Номинальное давление: PS 8

Макс. рабочая температура: 45°C

Мин. рабочая температура: > 4°C



Тип	Емкость л x °dH	S <sub>in</sub>	S <sub>out</sub>	D	H	L	M [кг]	EAN	№ изделия
Refill 16000	16000	G3/4	G3/4	195	383	475	8,6	7640161630475	813 3210
Refill 36000	36000	G3/4	G3/4	220	466	475	12,5	7640161630482	813 3220
Refill 48000	48000	G3/4	G3/4	270	458	475	15,7	7640161630499	813 3230

### Pleno Refill Demin

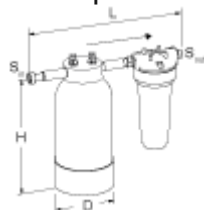
Модуль для обессоливания воды, для использования с Vento/Transfero Connect TecBox. Фильтр с размером ячейки сетки 25 мкм для защиты системы. Колба для обессоливания, заполненная высококачественной смолой.

Накидная гайка 3/4", наружная резьба 3/4" под плоское уплотнение.

Номинальное давление: PS 8

Макс. рабочая температура: 45°C

Мин. рабочая температура: > 4°C



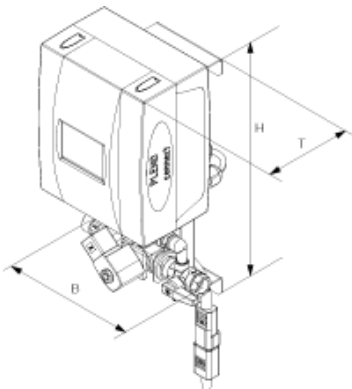
Тип	Емкость л x °dH	S <sub>in</sub>	S <sub>out</sub>	D	H	L	M [кг]	EAN	№ изделия
Refill Demin 13500	13500	G3/4	G3/4	220	466	475	12,5	7640161630505	813 3260
Refill Demin 18000	18000	G3/4	G3/4	270	458	475	15,7	7640161630512	813 3270

### Pleno PIX Connect

ТесBox. Гидравлический блок подпитки без насоса. Соленойдный клапан, расходомер, соединения для подключения Pleno P BA4 R, панель управления BrainCube

Входной патрубок (S<sub>in</sub>): G3/4.

Выходной патрубок (S<sub>out</sub>): G 1/2



Тип	PS [бар]	B	H	T	m [кг]	PeI [кВт]	Kvs	EAN	№ изделия
PIX	10	198	392	190	4,3	0,04	1,2	5901688829851	30106020001

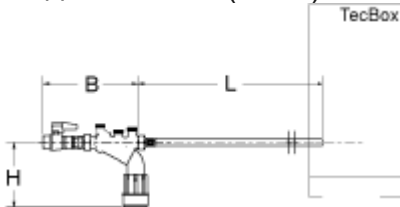
T = глубина устройства

PeI = электрическая мощность

### Pleno P BA4 R

Гидравлический блок для работы подпитки с Vento/Transfero Connect/Simply Compresso C 2.1-80 SWM. Состоит из запорного клапана, обратного клапана, фильтра и прерывателя обратного потока тип BA (класс защиты 4) в соответствии с EN 1717. Возможно подключение Pleno Refill.

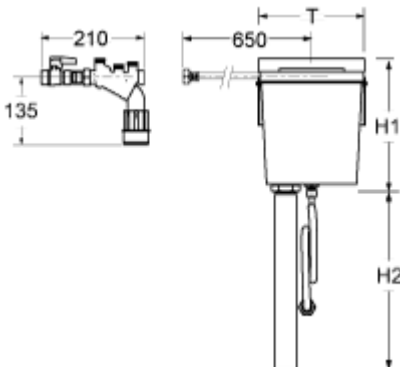
Подключение (Swm): G1/2



Тип	PS [бар]	B	L	H	M [кг]	q <sub>wm</sub> [л/ч]	EAN	№ изделия
BA4 R	10	210	1300	135	1,1	350	7640161630147	813 3310

### Pleno P AB5 R

Гидравлический блок для работы подпитки с Vento/Transfero Connect. Состоит из блока Pleno P BA4 R и Pleno P AB5, Класс защиты 5 согласно EN 1717.



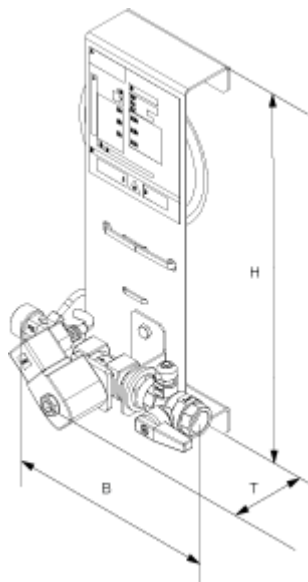
Тип	PS [бар]	T	H1	H2	m [кг]	V <sub>wm</sub> [л/ч]	EAN	№ изделия
AB5 R	10	220	280	1000	3,8	250	7640161630161	813 3330

### Pleno PX

Гидравлический блок подпитки без насоса, без электронного блока управления BraineCube. Соленойдный клапан, расходомер, соединения для подключения Pleno P BA4 R

Входной патрубок (Swm): G3/4.

Выходной патрубок (Sout): G 1/2



Тип	PS [бар]	В	Н	Т	м [кг]	Рел [кВТ]	Kvs	EAN	№ изделия
PX	10	198	356	150	1,1	0,02	1,0	7640161641792	30106010011

По вопросам продаж и поддержки обращайтесь:

Алматы (7273)495-231  
 Ангарск (3955)60-70-56  
 Архангельск (8182)63-90-72  
 Астрахань (8512)99-46-04  
 Барнаул (3852)73-04-60  
 Белгород (4722)40-23-64  
 Благовещенск (4162)22-76-07  
 Брянск (4832)59-03-52  
 Владивосток (423)249-28-31  
 Владикавказ (8672)28-90-48  
 Владимир (4922)49-43-18  
 Волгоград (844)278-03-48  
 Вологда (8172)26-41-59  
 Воронеж (473)204-51-73  
 Екатеринбург (343)384-55-89

Иваново (4932)77-34-06  
 Ижевск (3412)26-03-58  
 Иркутск (395)279-98-46  
 Казань (843)206-01-48  
 Калининград (4012)72-03-81  
 Калуга (4842)92-23-67  
 Кемерово (3842)65-04-62  
 Киров (8332)68-02-04  
 Коломна (4966)23-41-49  
 Кострома (4942)77-07-48  
 Краснодар (861)203-40-90  
 Красноярск (391)204-63-61  
 Курск (4712)77-13-04  
 Курган (3522)50-90-47  
 Липецк (4742)52-20-81

Казахстан +7(7172)727-132

Магнитогорск (3519)55-03-13  
 Москва (495)268-04-70  
 Мурманск (8152)59-64-93  
 Набережные Челны (8552)20-53-41  
 Нижний Новгород (831)429-08-12  
 Новокузнецк (3843)20-46-81  
 Ноябрьск (3496)41-32-12  
 Новосибирск (383)227-86-73  
 Омск (3812)21-46-40  
 Оренбург (3532)37-68-04  
 Пенза (8412)22-31-16  
 Петрозаводск (8142)55-98-37  
 Псков (8112)59-10-37  
 Пермь (342)205-81-47

Киргизия +996(312)96-26-47

Ростов-на-Дону (863)308-18-15  
 Рязань (4912)46-61-64  
 Самара (846)206-03-16  
 Саратов (8342)22-96-24  
 Санкт-Петербург (812)309-46-40  
 Саратов (845)249-38-78  
 Севастополь (8692)22-31-93  
 Симферополь (3652)67-13-56  
 Смоленск (4812)29-41-54  
 Сочи (862)225-72-31  
 Ставрополь (8652)20-65-13  
 Сургут (3462)77-98-35  
 Сыктывкар (8212)25-95-17  
 Тамбов (4752)50-40-97  
 Тверь (4822)63-31-35

Тольятти (8482)63-91-07  
 Томск (3822)98-41-53  
 Тула (4872)33-79-87  
 Тюмень (3452)66-21-18  
 Ульяновск (8422)24-23-59  
 Улан-Удэ (3012)59-97-51  
 Уфа (347)229-48-12  
 Хабаровск (4212)92-98-04  
 Чебоксары (8352)28-53-07  
 Челябинск (351)202-03-61  
 Череповец (8202)49-02-64  
 Чита (3022)38-34-83  
 Якутск (4112)23-90-97  
 Ярославль (4852)69-52-93

Россия +7(495)268-04-70