

Pleno Connect



Устройство контроля поддержания давления и системы подпитки Устройство контроля поддержания давления и системы подпитки

По вопросам продаж и поддержки обращайтесь:

Алматы (7273)495-231
Ангарск (3955)60-70-56
Архангельск (8182)63-90-72
Астрахань (8512)99-46-04
Барнаул (3852)73-04-60
Белгород (4722)40-23-64
Брянск (4832)59-03-52
Благовещенск (4162)22-76-07
Брянск (4832)59-03-52
Владивосток (423)249-28-31
Владикавказ (8672)28-90-48
Владимир (4922)49-43-18
Волгоград (844)278-03-48
Вологда (8172)26-41-59
Воронеж (473)204-51-73
Екатеринбург (343)384-55-89

Иваново (4932)77-34-06
Ижевск (3412)26-03-58
Иркутск (395)279-98-46
Казань (843)206-01-48
Калининград (4012)72-03-81
Калуга (4842)92-23-67
Кемерово (3842)65-04-62
Киров (8332)68-02-04
Коломна (4966)23-41-49
Кострома (4942)77-07-48
Краснодар (861)203-40-90
Красноярск (391)204-63-61
Курск (4712)77-13-04
Курган (3522)50-90-47
Липецк (4742)52-20-81

Казахстан +7(7172)727-132

Магнитогорск (3519)55-03-13
Москва (495)268-04-70
Мурманск (8152)59-64-93
Набережные Челны (8552)20-53-41
Нижний Новгород (831)429-08-12
Новокузнецк (3843)20-46-81
Ноябрьск (3496)41-32-12
Новосибирск (383)227-86-73
Омск (3812)21-46-40
Орел (4862)44-53-42
Оренбург (3532)37-68-04
Пенза (8412)22-31-16
Петрозаводск (8142)55-98-37
Псков (8112)59-10-37
Пермь (342)205-81-47

Киргизия +996(312)96-26-47

Ростов-на-Дону (863)308-18-15
Рязань (4912)46-61-64
Самара (846)206-03-16
Саранск (8342)22-96-24
Санкт-Петербург (812)309-46-40
Саратов (845)249-38-78
Севастополь (8692)22-31-93
Симферополь (3652)67-13-56
Смоленск (4812)29-41-54
Сочи (862)225-72-31
Ставрополь (8652)20-65-13
Сургут (3462)77-98-35
Сыктывкар (8212)25-95-17
Тамбов (4752)50-40-97
Тверь (4822)63-31-35

Тольятти (8482)63-91-07
Томск (3822)98-41-53
Тула (4872)33-79-87
Тюмень (3452)66-21-18
Ульяновск (8422)24-23-59
Улан-Удэ (3012)59-97-51
Уфа (347)229-48-12
Хабаровск (4212)92-98-04
Чебоксары (8352)28-53-07
Челябинск (351)202-03-61
Череповец (8202)49-02-64
Чита (3022)38-34-83
Якутск (4112)23-90-97
Ярославль (4852)69-52-93

Россия +7(495)268-04-70

Pleno Connect

Устройство контроля поддержания давления согласно EN 12828-4.7.4. Установка Pleno гарантирует, что запасы воды, необходимые для оптимального функционирования расширительных баков будут поддерживаться постоянно. Если уровень падает ниже минимума, вода будет автоматически добавлена в систему. «Fillsafe» электронно контролирует и управляет подпиткой и обеспечивает максимальную безопасность.



Технические характеристики

Область применения:

Системы отопления, гелиосистемы, системы охлаждения.

Для систем по EN 12828, EN 12976, ENV 12977, EN 12952, EN 12953.

Среда:

Сторона подпитки: пресная вода

Сторона потребления: неагрессивные и нетоксичные среды.

Антифриз до 50%.

Давление:

Минимально допустимое давление, PSmin: 0 бар

Максимально допустимое давление, PS: см. артикулы

Температура:

Максимально допустимая температура,

TS: 65 °C (PX, PIX), 30 °C (PI9, PI9F)

Минимально допустимая температура, TSmin: 0 °C

Максимально допустимая температура окружающей среды,

TA: 40 °C

Напряжение питания:

1 x 230 V (± 10 %) / 50 Hz

Электрическое подключение:

Pleno PIX, PI9(F):

Предохранители устанавливаются на месте согласно требований энергетических компаний и локальных норм.

4 беспотенциальных выхода (NO) для внешней индикации сигналов (230V max. 2A)

1 разъем RS 485, включающий вход/выход

1 разъем RJ45 для Ethernet

1 разъем USB

Класс защиты:

Pleno PX: IP 65

Pleno PIX: IP 54

Pleno PI9(F): IP 54

Материалы:

Материалы контактирующие со средой: углеродистая сталь, чугун, латунь, нержавеющая сталь, и бронза.

Стандарты:

Pleno PIX, PI9(F):

Изготовлен согласно

LV-D. 2014/35/EU

EMC-D. 2014/30/EU

Pleno P BA4 R: EN1717 (Класс защиты 4)

Функции, оборудование, особенности

Блок управления TecBox

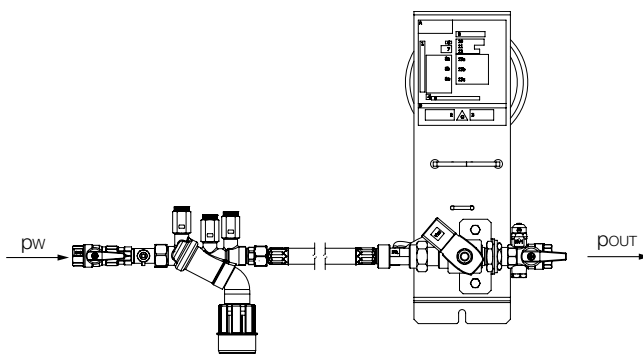
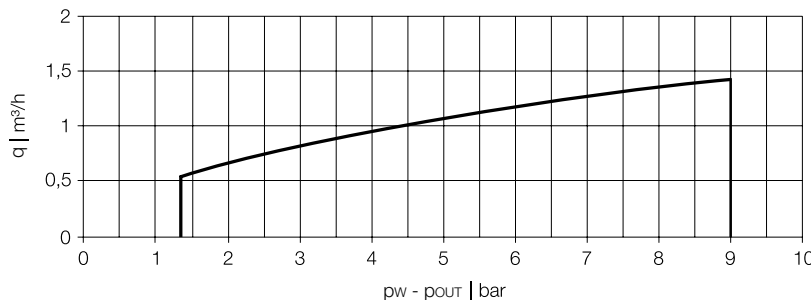
- Панель управления BrainCube Connect для интеллектуальной, автоматической, безопасной работы системы. Самооптимизация с функцией памяти.
- Прочный 3,5-дюймовый на тонкопленочных транзисторах, цветной, сенсорный дисплей с подсветкой. Веб-коммуникация для дистанционного управления и просмотра текущего состояния. Дружелюбное, удобное меню, разбитое на слайды для управления нажатием. Руководство для пошагового ввода в эксплуатацию, советы и помощь в открывающихся окнах. Отображение рабочих параметров и состояний мультязычным текстом и/или графическим способом.
- Стандартно оснащается разъемами (Ethernet, RS 485) для подключения к IMI веб-серверу и BMS (Modbus и PNEUMATEX протоколы).
- Имеет возможность обновления ПО и логгирования данных через USB подключение.
- Логгирование данных и анализ, память для сообщений в хронологическом порядке с учетом приоритета. Дистанционное управление на основе текущих данных.

Подпитка

- Fillsafe: контроль и управление подпиткой с помощью встроенного контактного водосчетчика и соленоидного клапана.
- PI.9: Встроенный разделительный бак типа AB5 для защиты водопроводной воды в соответствии с EN 1717.
Connection for the AB5 break tank can be used alternatively for external fluid tanks.
- PI.9F: встроенный разделительный бак типа AB5 для защиты водопроводной воды в соответствии с EN 1717.
- PX / PIX: Подключение для прерывателя обратного потока Pleno P BA4R для защиты водопроводной воды в соответствии с EN1717.
- Softsafe: мониторинг и контроль опционального водоочистного устройства Pleno Refill.

Диаграмма

Расход подпитки q , Pleno P BA4R + Pleno PX/PIX



Для установок Compresso и Statico следует соблюдать условия для p_w :

- Pleno PX: Требуемое давление воды в Compresso: $p_w \geq p_0$ (BrainCube) + 1,9 бар, $p_w \leq 10$ бар
- Pleno PX/PIX: Требуемое давление воды в Statico: $p_w \geq p_0$ (BrainCube) + 1,7 бар, $p_w \leq 10$ бар.

Ориентировочные значения DNe/DNet для соединительных трубопроводов к устройствам Pleno

Длина до 2 м	DNe	15	DNet	20
Длина до 10 м	DNe	20	DNet	25
Длина до 30 м	DNe	25	DNet	32

DNet: Диаметр подключения для внешнего бака

Оборудование

Подводящие трубопроводы

Pleno: см. DNe в таблице DNe/DNnet

Pleno с внешним баком: см. DNNet в таблице DNe/DNnet

Pleno Refill

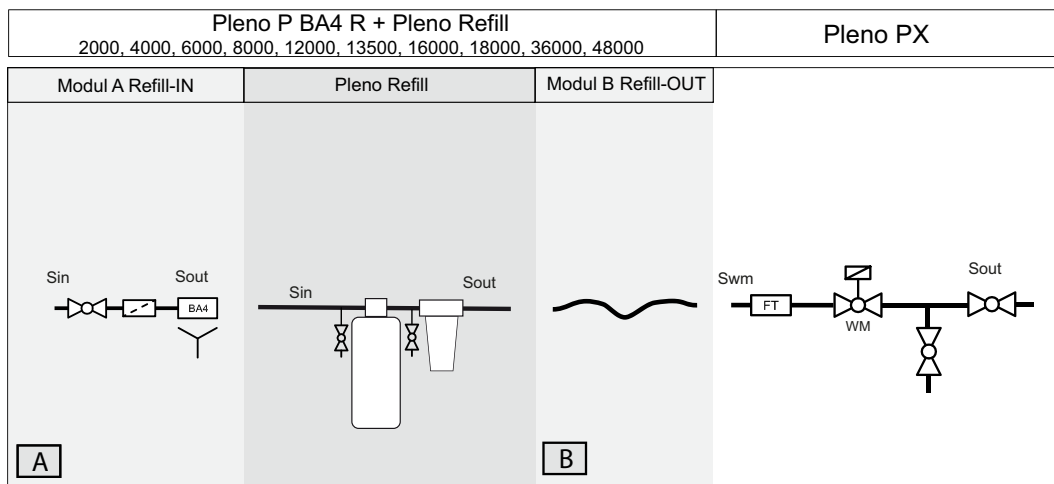
Модуль умягчения и обессоливания в комбинации с Pleno Connect. Управление осуществляет BrainCube в Pleno PI/PIX Connect.

Дополнительное оборудование и детали подбора: Лист данных *Pleno Refill*.

Принципиальные схемы

Pleno PX

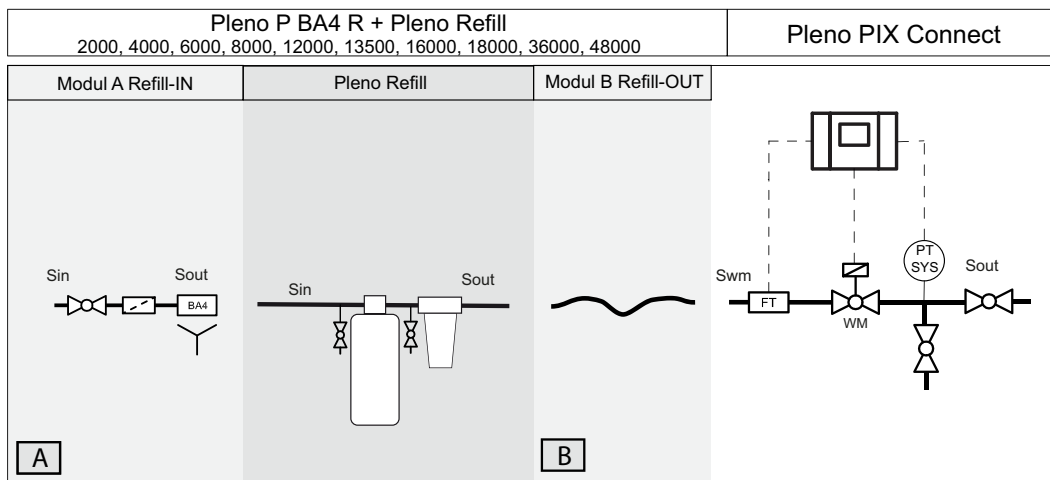
Серая область содержит опциональное оборудование



Pleno P BA4 R = Modul A + Modul B

Pleno PIX Connect

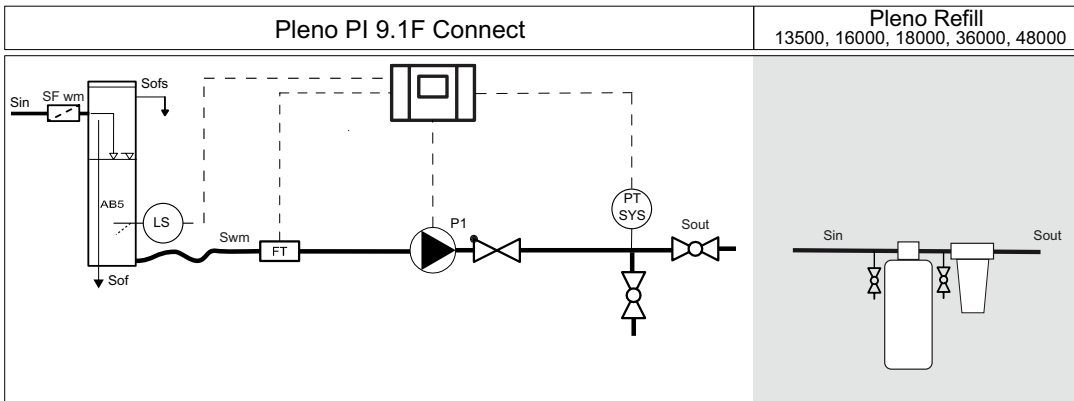
Серая область содержит опциональное оборудование



Pleno P BA4 R = Modul A + Modul B

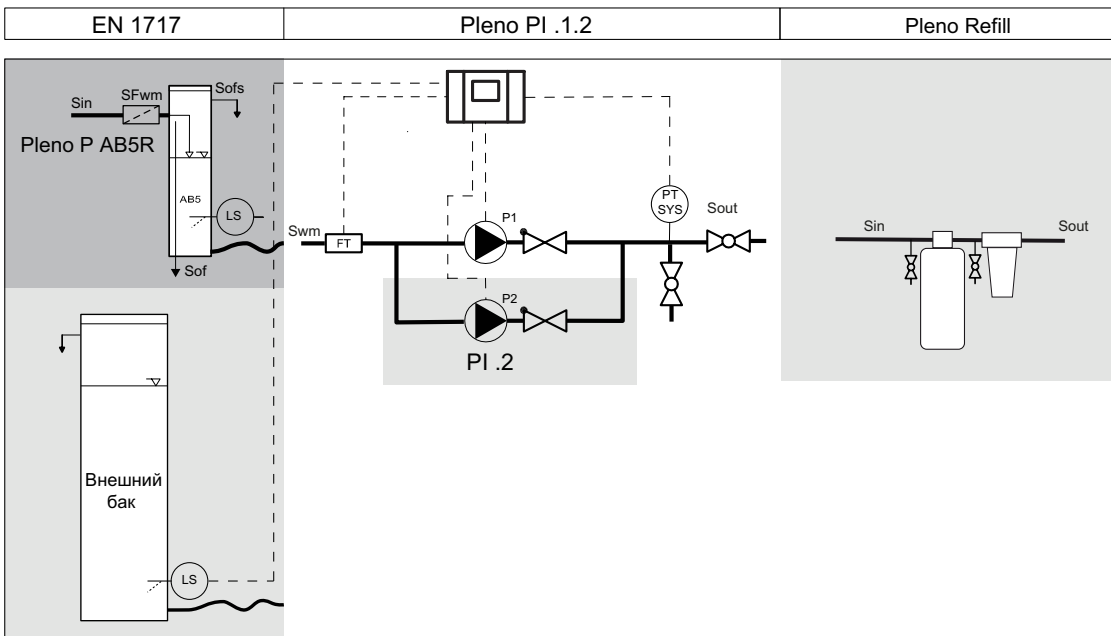
Pleno PI 9.1 F Connect

Серая область содержит опциональное оборудование



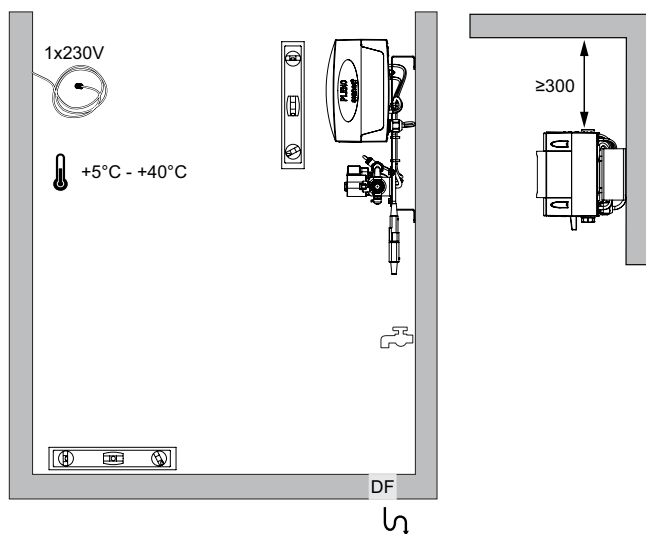
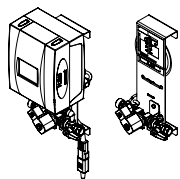
Pleno PI 9.1/PI 9.2 Connect

Серая область содержит опциональное оборудование

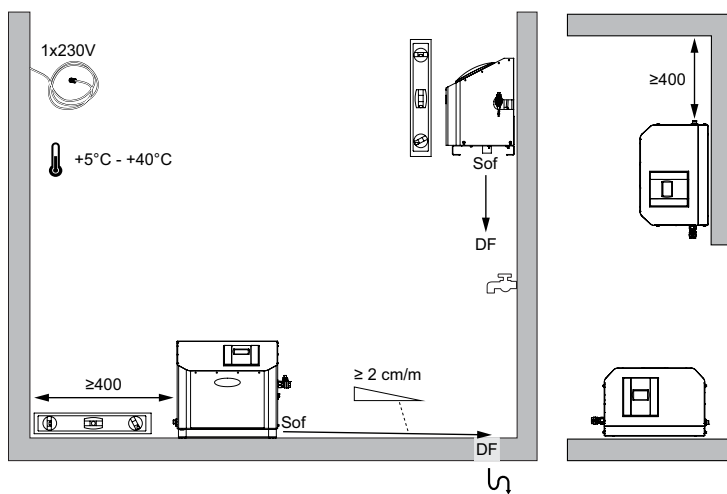
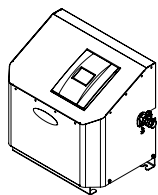


Установка

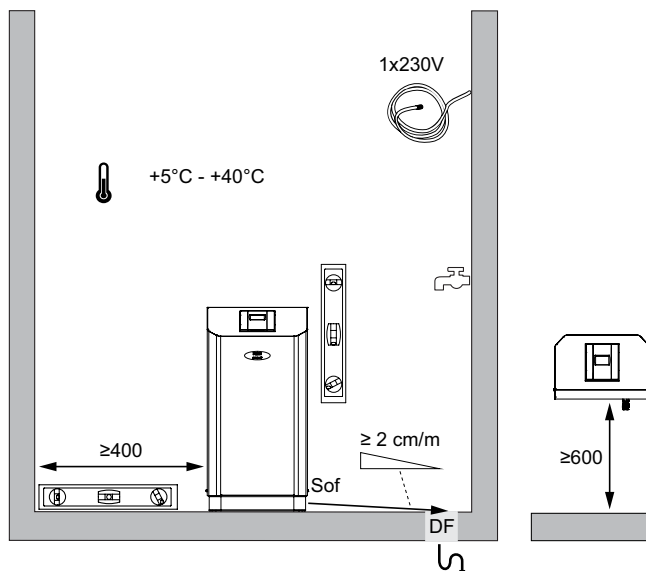
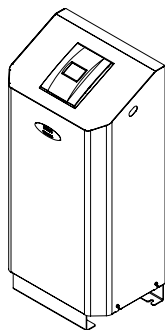
Pleno PIX / PX



PI 9.1 F



PI 9.1 / PI 9.2



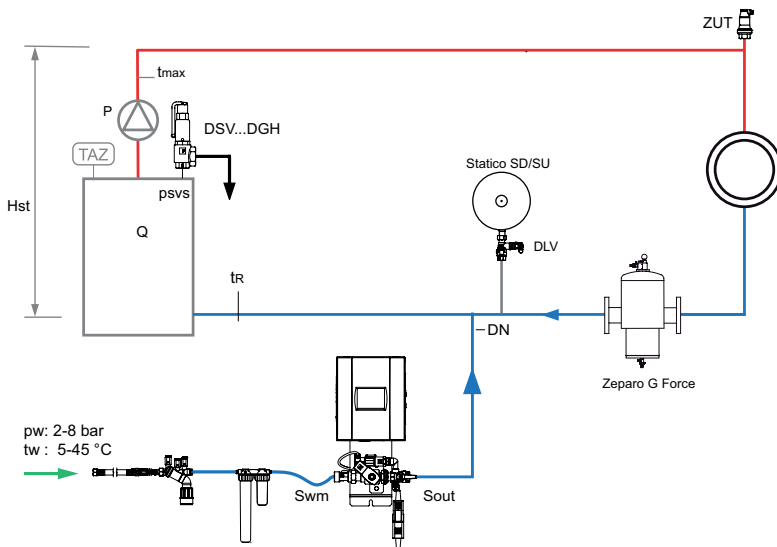
Пример использования

Pleno PIX Connect с расширительным баком Statico

ТесВокс с 1 соленодным клапаном, расходомером, Pleno P BA4 R для подпитки в соответствии с EN1717 и Pleno Refill для водоподготовки (обессоливания и/или умягчения) подпиточной воды.

Для систем отопления

может требовать изменений в соответствии с местными нормами

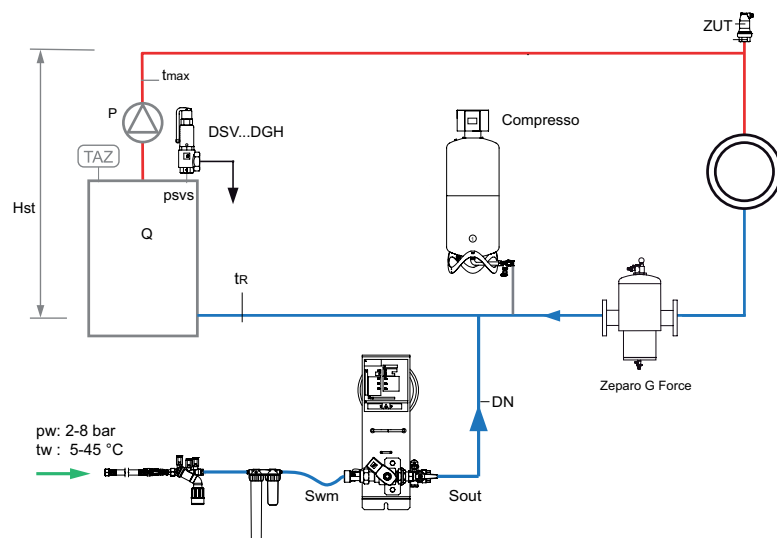


Pleno PX с установкой поддержания давления Compresso

Гидравлический блок с соленодным клапаном, расходомером, Pleno P BA4 R для подпитки в соответствии с EN1717 и Pleno Refill для водоподготовки (обессоливания и/или умягчения) подпиточной воды.

Для систем отопления

может требовать изменений в соответствии с местными нормами



Zeparo G-Force для централизованной сепарации шлама.

Zeparo ZUT для автоматического выпуска воздуха при заполнении и дренировании.

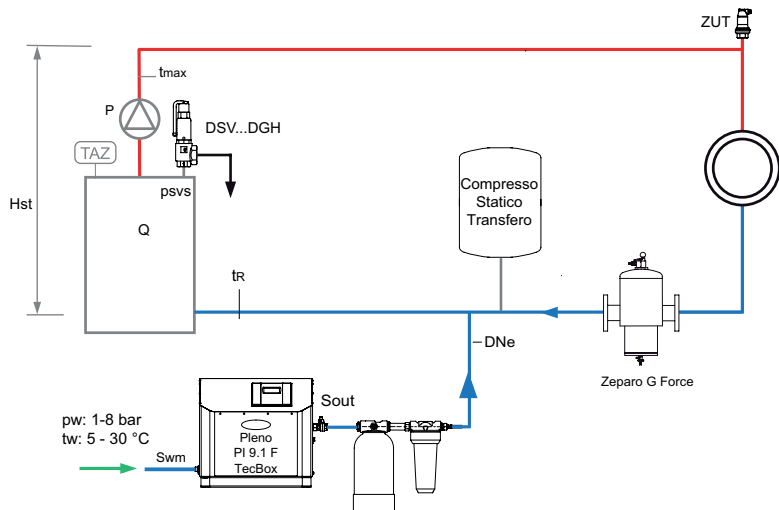
Дополнительное оборудование и детали подбора: Лист данных *Pleno*, *Zeparo* и *Аксессуары*

Pleno PI 9.1 F Connect со встроенным баком-прерывателем

ТесВох с насосом, расходомером, баком-прерывателем для подпитки в соответствии с EN1717 и Pleno Refill для водоподготовки (обессоливания и/или умягчения) подпиточной воды.

Для систем отопления

может требовать изменений в соответствии с местными нормами

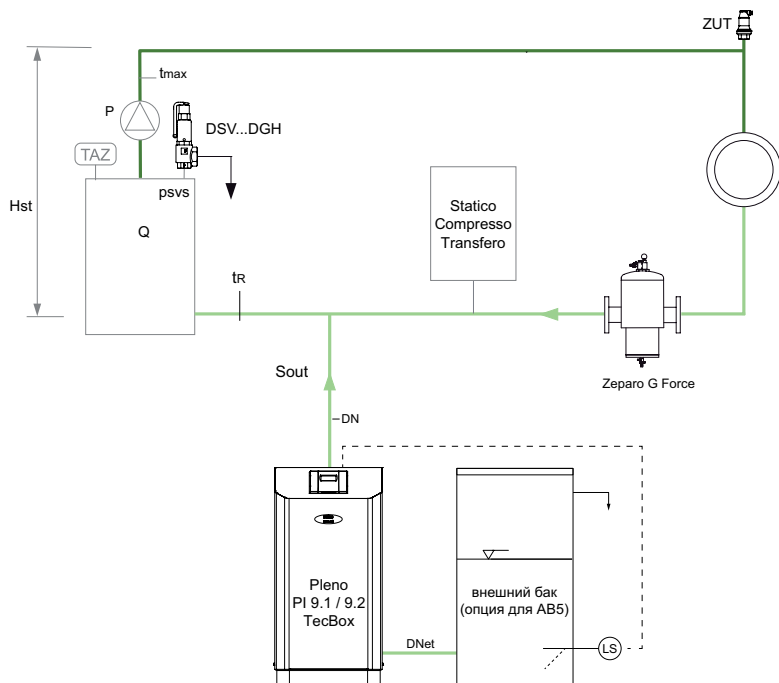


Pleno PI 9 Connect со встроенным баком-прерывателем

ТесВох с одним (PI9.1) или двумя (PL9.2) насосами, расходомер и внешний бак для гликоля.

Для систем холодоснабжения

может требовать изменений в соответствии с местными нормами

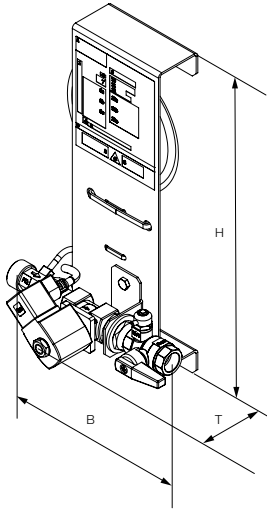


Zeparo G-Force для централизованной сепарации шлама.

Zeparo ZUT для автоматического выпуска воздуха при заполнении и дренировании.

Дополнительное оборудование и детали подбора: Лист данных *Pleno*, *Zeparo* и *Аксессуары*

ТесBox, Pleno PX



Pleno PX

Гидравлический блок подпитки без насоса, без электронного блока управления BraineCube. Соленоидный клапан, расходомер, соединения для подключения Pleno P BA4 R

Входной патрубок (Swm): G3/4

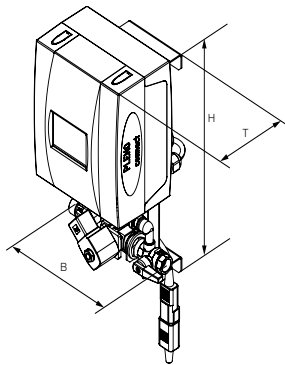
Выходной патрубок (Sout): G1/2.

Тип	PS [бар]	B	H	T	m [кг]	PeI [кВт]	Kvs	№ изделия
PX	10	198	356	150	1,1	0,02	1,0	30106010011

T = глубина устройства

PeI = электрическая мощность

ТесBox, Pleno PIX Connect



Pleno PIX Connect

ТесBox. Гидравлический блок подпитки без насоса. Соленоидный клапан, расходомер, соединения для подключения Pleno P BA4 R, панель управления BrainCube

Входной патрубок (Swm): G3/4.

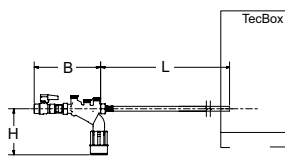
Выходной патрубок (Sout): G1/2

Тип	PS [бар]	B	H	T	m [кг]	PeI [кВт]	Kvs	№ изделия
PIX	10	198	392	190	4,3	0,04	1,2	30106020001

T = глубина устройства

PeI = электрическая мощность

Модуль подпитки с прерывателем обратного потока



Pleno P BA4 R

Гидравлический блок для работы подпитки с Vento/Transfero Connect. Состоит из запорного клапана, обратного клапана, фильтра и прерывателя обратного потока тип BA (класс защиты 4) в соответствии с EN 1717. Возможно подключение Pleno Refill.

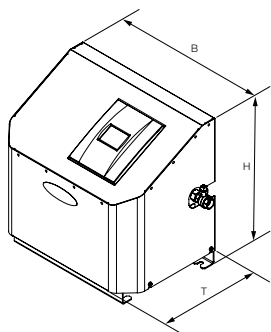
Подключение (Swm): G1/2

Тип	PS [бар]	B	L	H	m [кг]	q _{wm} [л/ч]	№ изделия
BA4 R	10	210	1300	135	1,1	350	813 3310

q_{wm} = максимальная производительность подпитки

T = глубина устройства

ТесBox, Pleno PI 9 F Connect



Pleno PI 9.1 F Connect

ТесBox. Подпитка с насосом и с функцией заполнения.

Насос, расходомер, скобы для встроенного монтажа.

Входной патрубок (Swm): G1/2

Выходной патрубок (Sout): G3/4

Тип	PS [бар]	B	H	T	m [кг]	PeI [кВт]	SPL [дБ(A)]	dpu [бар]	qNwm [л/ч]	№ изделия
PI 9.1 F	10	520	500	350	23,3	0,75	74	1-8	100-450 *)	30106050002

T = глубина устройства

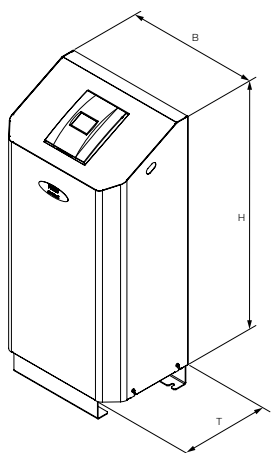
PeI = электрическая мощность

dpu = Диапазон рабочего давления

qwm = расход подпитки

*) зависит от давления в точках подключения Swm и Sout

ТесBox, Pleno PI 9 Connect



Pleno PI 9.1 Connect

ТесBox. Подпитка с насосом.

Насос, расходомер. Напольная установка.

Входной патрубок (Swm): G1/2

Выходной патрубок (Sout): G3/4

Тип	PS [бар]	B	H	T	m [кг]	PeI [кВт]	SPL [дБ(A)]	dpu [бар]	qNwm [л/ч]	№ изделия
PI 9.1	10	520	1056	350	24,3	0,75	74	1-8	100-450 *)	30106030003

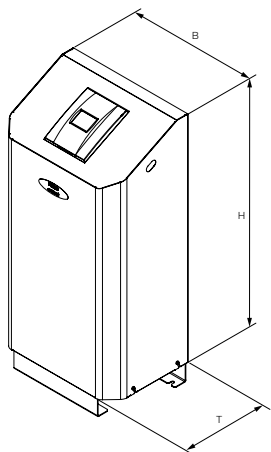
T = глубина устройства

PeI = электрическая мощность

dpu = Диапазон рабочего давления

qwm = расход подпитки

*) зависит от давления в точках подключения Swm и Sout



Pleno PI 9.2 Connect

ТесBox. Подпитка с насосами.

2 насоса (один из которых используется в качестве резервного), 1 расходомер. Напольная установка.

Входной патрубок (Swm): G1/2

Выходной патрубок (Sout): G3/4

Тип	PS [бар]	B	H	T	m [кг]	PeI [кВт]	SPL [дБ(A)]	dpu [бар]	qNwm [л/ч]	№ изделия
PI 9.2	10	520	1056	350	33,1	0,75	74	1-8	100-450 *)	30106040002

T = глубина устройства

PeI = электрическая мощность

dpu = Диапазон рабочего давления

qwm = расход подпитки

*) зависит от давления в точках подключения Swm и Sout

Pleno Refill 6000, 12000 / Pleno Refill Demin 2000, 4000

Pleno Refill

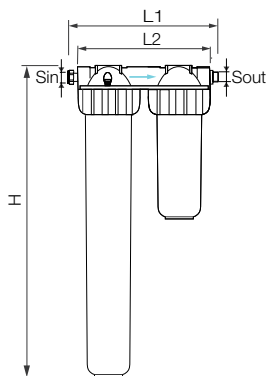
Модуль для умягчения воды, для использования с Vento/Transfero Connect TecBox. Фильтр с размером ячейки сетки 25 мкм для защиты системы. Колба для умягчения, заполненная высококачественной смолой.

Предназначен для быстрого подключения и совместного использования с Transfero/Vento Connect.

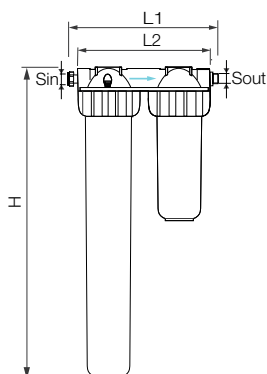
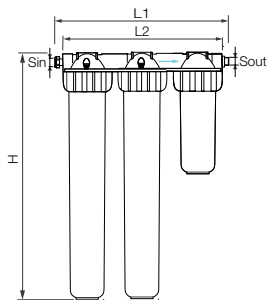
Модули для всех типов установок, в том числе для Transfero Connect и Vento Connect с дросселем, который входит в комплект их поставки.

Модуль умягчения с кронштейном для настенного монтажа и фильтром 25 мкм

Присоединение: накидная гайка 3/4", ниппель 1/2" нар. резьба (под плоскую прокладку). С ограничителем потока.



Тип	Производительность l x °dH	S _{in}	S _{out}	H	L1	L2	m [кг]	№ изделия
Refill 6000 filter	6000	G3/4	G1/2	571	305	275	4,1	813 3010
Refill 12000 filter	12000	G3/4	G1/2	571	450	420	7,8	813 3011

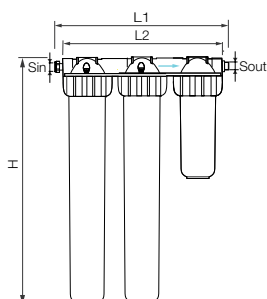


Модуль обессоливания с кронштейном для настенного монтажа и фильтром 25 мкм

Присоединение: накидная гайка 3/4", ниппель 1/2" нар. резьба (под плоскую прокладку). С ограничителем потока.

Тип	Производительность l x °dH	S _{in}	S _{out}	H	L1	L2	m [кг]	№ изделия
Refill Demin 2000 filter	2000	G3/4	G1/2	571	305	275	4,1	813 3015
Refill Demin 4000 filter	4000	G3/4	G1/2	571	450	420	7,8	813 3016

→ = Направление потока

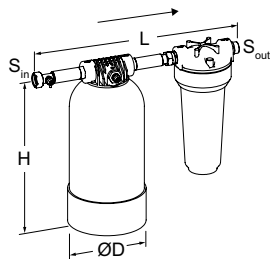


Pleno Refill 16000, 36000, 48000 / Pleno Refill Demin 13500, 18000

Pleno Refill

Гидравлический модуль для умягчения воды, для использования с Vento/Transfero Connect TecBox. Фильтр с размером ячейки сетки 25 мкм для защиты системы. Колба для умягчения, заполненная высококачественной смолой.

Предназначен для быстрого подключения и совместного использования с Transfero/Vento Connect.

**Прибор для умягчения воды**

Накидная гайка 3/4", наружная резьба 3/4" под плоское уплотнение.

Номинальное давление: PS 8

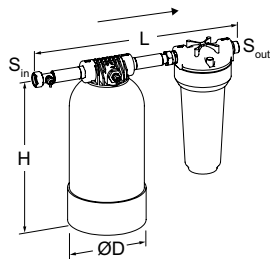
Макс. рабочая температура: 45°C

Мин. рабочая температура: > 4°C

Тип	Емкость л x °dH	S _{in}	S _{out}	D	H	L	m [кг]	№ изделия
Refill 16000	16000	G3/4	G3/4	195	383	475	8,6	813 3210
Refill 36000	36000	G3/4	G3/4	220	466	475	12,5	813 3220
Refill 48000	48000	G3/4	G3/4	270	458	475	15,7	813 3230

Pleno Refill Demin

Гидравлический модуль для обессоливания воды, для использования с Vento/Transfero Connect TecBox. Фильтр с размером ячейки сетки 25 мкм для защиты системы. Колба для обессоливания, заполненная высококачественной смолой.

**Прибор для деминерализации воды**

Накидная гайка 3/4", наружная резьба 3/4" под плоское уплотнение.

Номинальное давление: PS 8

Макс. рабочая температура: 45°C

Мин. рабочая температура: > 4°C

Тип	Емкость л x °dH	S _{in}	S _{out}	D	H	L	m [кг]	№ изделия
Refill Demin 13500	13500	G3/4	G3/4	220	466	475	12,5	813 3260
Refill Demin 18000	18000	G3/4	G3/4	270	458	475	15,7	813 3270

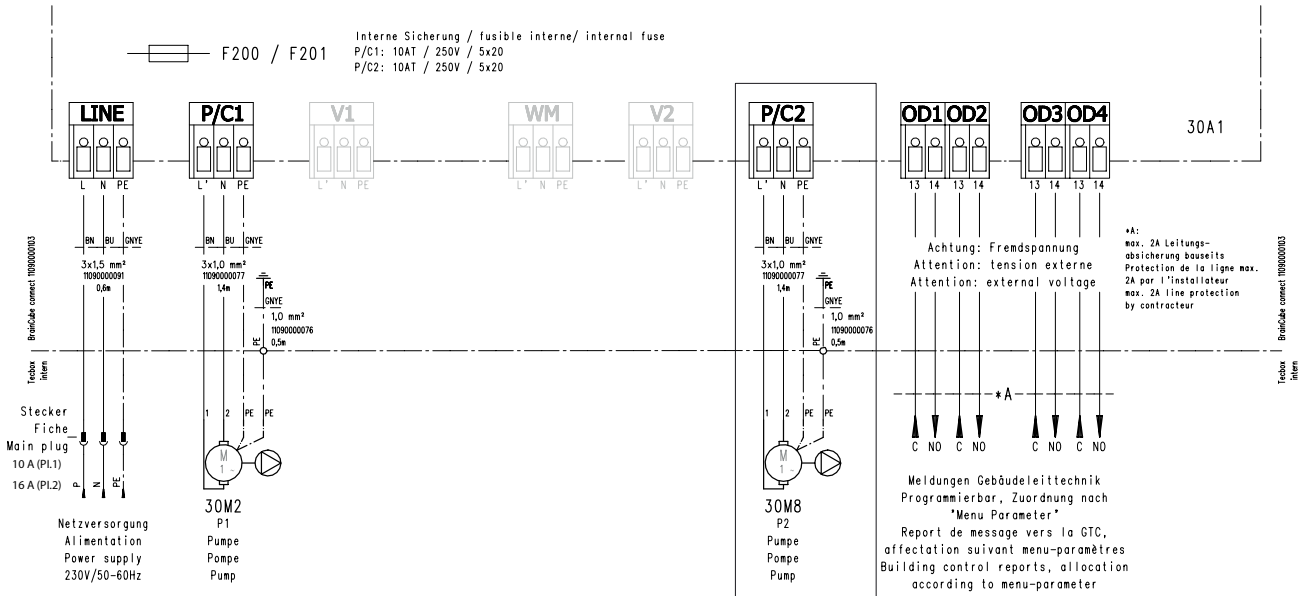
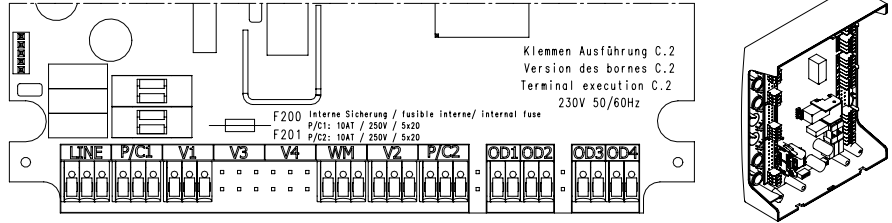
→ = Направление потока

Электрические схемы подключения

230 В / 50/60 Гц

Электропитание Pleno PI 9.1 (F) / PI 9.2

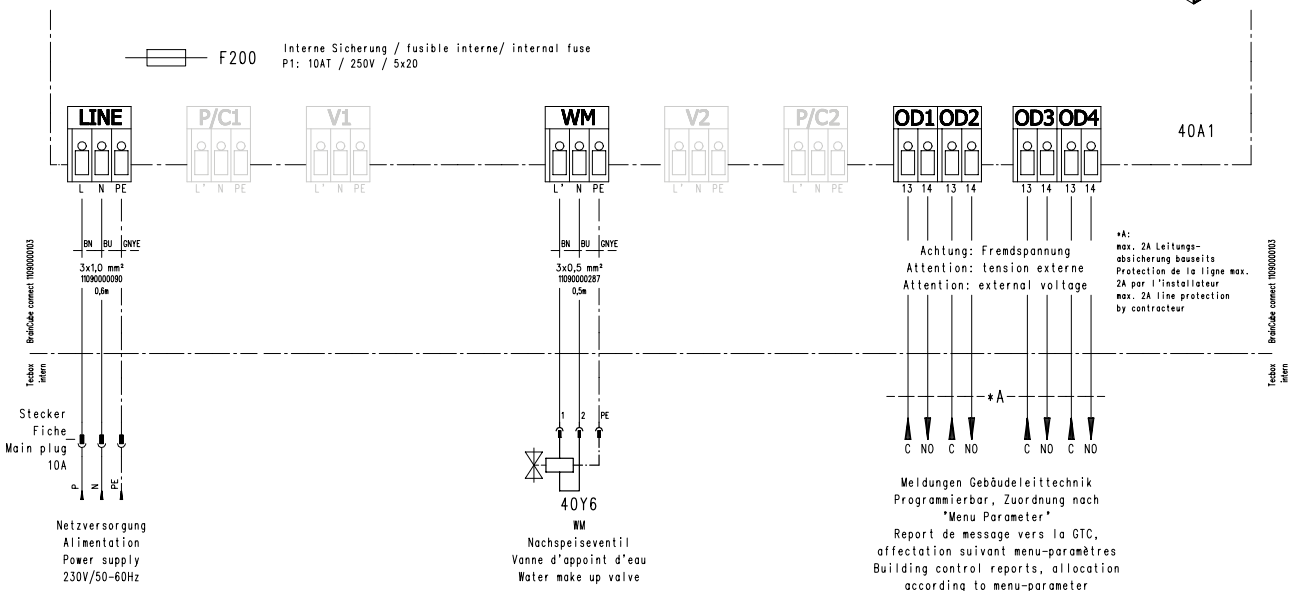
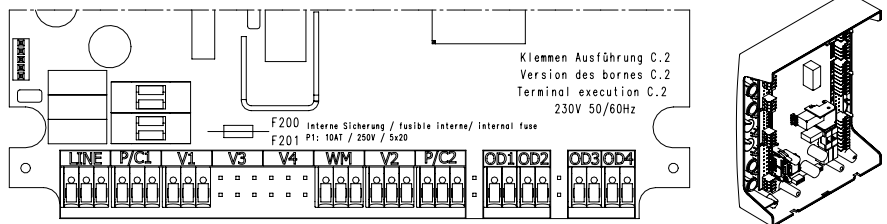
- P1 : Hauptpumpe / pompe principale / main pump
- P2 : Nebenpumpe / pompe auxiliaire / booster pump
- V1 : Nicht belegt / non utilisé / not used
- WM : Nicht belegt / non utilisé / not used
- V2 : Nicht belegt / non utilisé / not used



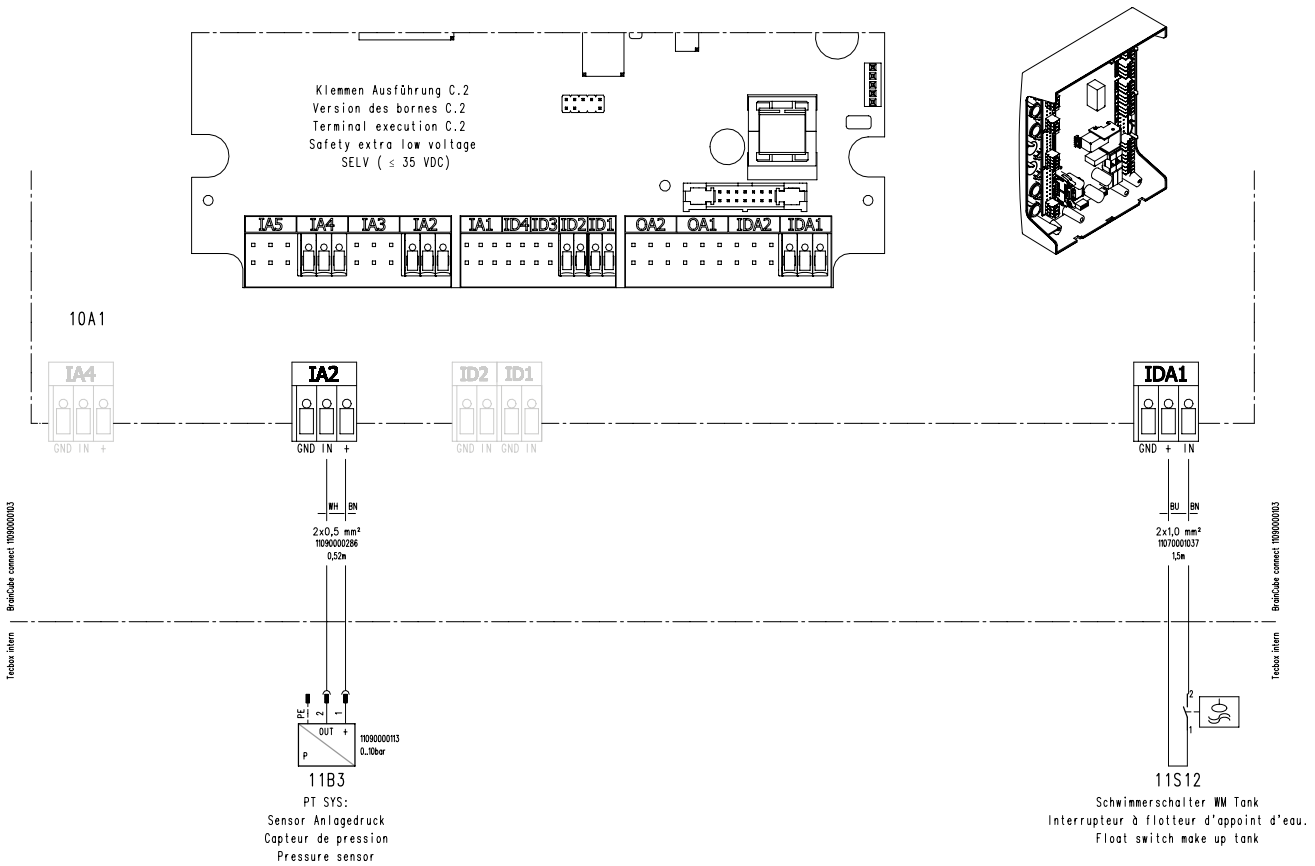
PI9.2

Электропитание Pleno PIX Connect

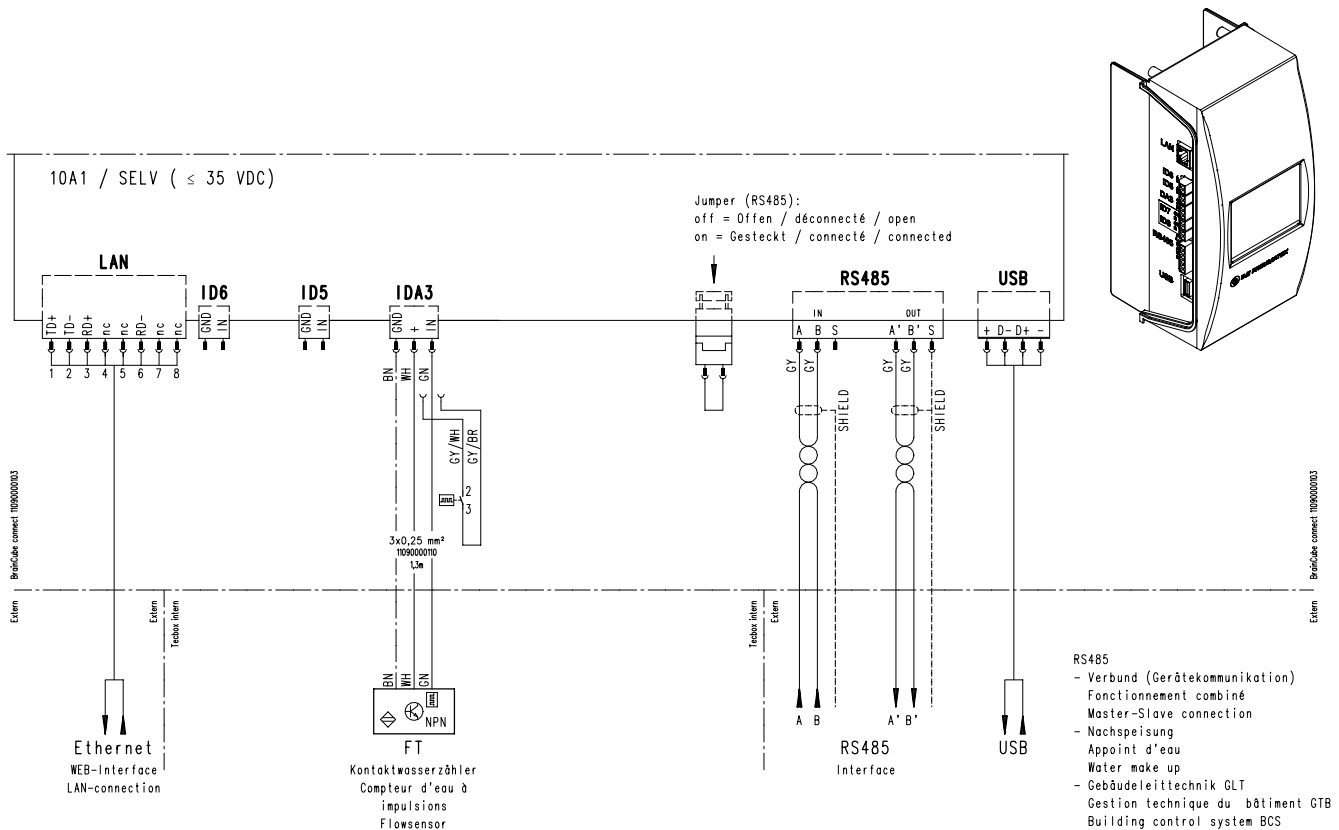
- P1 : Hauptpumpe / pompe principale / main pump
- P2 : Nicht belegt / non utilisé / not used
- V1 : Nicht belegt / non utilisé / not used
- WM : Nicht belegt / non utilisé / not used
- V2 : Nicht belegt / non utilisé / not used



24 B



Подключение низковольтного электрооборудования



По вопросам продаж и поддержки обращайтесь:

Алматы (7273)495-231
Ангарск (3955)60-70-56
Архангельск (8182)63-90-72
Астрахань (8512)99-46-04
Барнаул (3852)73-04-60
Белгород (4722)40-23-64
Благовещенск (4162)22-76-07
Брянск (4832)59-03-52
Владивосток (423)249-28-31
Владикавказ (8672)28-90-48
Владимир (4922)49-43-18
Волгоград (844)278-03-48
Вологда (8172)26-41-59
Воронеж (473)204-51-73
Екатеринбург (343)384-55-89

Иваново (4932)77-34-06
Ижевск (3412)26-03-58
Иркутск (395)279-98-46
Казань (843)206-01-48
Калининград (4012)72-03-81
Калуга (4842)92-23-67
Кемерово (3842)65-04-62
Киров (8332)68-02-04
Коломна (4966)23-41-49
Кострома (4942)77-07-48
Краснодар (861)203-40-90
Красноярск (391)204-63-61
Курск (4712)77-13-04
Курган (3522)50-90-47
Липецк (4742)52-20-81

Казахстан +7(7172)727-132

Магнитогорск (3519)55-03-13
Москва (495)268-04-70
Мурманск (8152)59-64-93
Набережные Челны (8552)20-53-41
Нижний Новгород (831)429-08-12
Новокузнецк (3843)20-46-81
Ноябрьск (3496)41-32-12
Новосибирск (383)227-86-73
Омск (3812)21-46-40
Орел (4862)44-53-42
Оренбург (3532)37-68-04
Пенза (8412)22-31-16
Петрозаводск (8142)55-98-37
Псков (8112)59-10-37
Пермь (342)205-81-47

Киргизия +996(312)96-26-47

Ростов-на-Дону (863)308-18-15
Рязань (4912)46-61-64
Самара (846)206-03-16
Саранск (8342)22-96-24
Санкт-Петербург (812)309-46-40
Саратов (845)249-38-78
Севастополь (8692)22-31-93
Симферополь (3652)67-13-56
Смоленск (4812)29-41-54
Сочи (862)225-72-31
Ставрополь (8652)20-65-13
Сургут (3462)77-98-35
Сыктывкар (8212)25-95-17
Тамбов (4752)50-40-97
Тверь (4822)63-31-35

Тольятти (8482)63-91-07
Томск (3822)98-41-53
Тула (4872)33-79-87
Тюмень (3452)66-21-18
Ульяновск (8422)24-23-59
Улан-Удэ (3012)59-97-51
Уфа (347)229-48-12
Хабаровск (4212)92-98-04
Чебоксары (8352)28-53-07
Челябинск (351)202-03-61
Череповец (8202)49-02-64
Чита (3022)38-34-83
Якутск (4112)23-90-97
Ярославль (4852)69-52-93

Россия +7(495)268-04-70

Эл. почта: pxe@nt-rt.ru || Сайт: <http://pneumatex.nt-rt.ru/>