

# Compresso Connect F



**Системы поддержания давления с компрессорами**  
Для систем отопления мощностью до 4 мВт, охлаждения до 6 мВт

По вопросам продаж и поддержки обращайтесь:

Алматы (7273)495-231  
Ангарск (3955)60-70-56  
Архангельск (8182)63-90-72  
Астрахань (8512)99-46-04  
Барнаул (3852)73-04-60  
Белгород (4722)40-23-64  
Благовещенск (4162)22-76-07  
Брянск (4832)59-03-52  
Владивосток (423)249-28-31  
Владикавказ (8672)28-90-48  
Владимир (4922)49-43-18  
Волгоград (844)278-03-48  
Вологда (8172)26-41-59  
Воронеж (473)204-51-73  
Екатеринбург (343)384-55-89

Иваново (4932)77-34-06  
Ижевск (3412)26-03-58  
Иркутск (395)279-98-46  
Казань (843)206-01-48  
Калининград (4012)72-03-81  
Калуга (4842)92-23-67  
Кемерово (3842)65-04-62  
Киров (8332)68-02-04  
Коломна (4966)23-41-49  
Кострома (4942)77-07-48  
Краснодар (861)203-40-90  
Красноярск (391)204-63-61  
Курск (4712)77-13-04  
Курган (3522)50-90-47  
Липецк (4742)52-20-81  
Казахстан +7(7172)727-132

Магнитогорск (3519)55-03-13  
Москва (495)268-04-70  
Мурманск (8152)59-64-93  
Набережные Челны (8552)20-53-41  
Нижний Новгород (831)429-08-12  
Новокузнецк (3843)20-46-81  
Ноябрьск (3496)41-32-12  
Новосибирск (383)227-86-73  
Омск (3812)21-46-40  
Орел (4862)44-53-42  
Оренбург (3532)37-68-04  
Пенза (8412)22-31-16  
Петрозаводск (8142)55-98-37  
Псков (8112)59-10-37  
Пермь (342)205-81-47  
Киргизия +996(312)96-26-47

Ростов-на-Дону (863)308-18-15  
Рязань (4912)46-61-64  
Самара (846)206-03-16  
Саранск (8342)22-96-24  
Санкт-Петербург (812)309-46-40  
Саратов (845)249-38-78  
Севастополь (8692)22-31-93  
Симферополь (3652)67-13-56  
Смоленск (4812)29-41-54  
Сочи (862)225-72-31  
Ставрополь (8652)20-65-13  
Сургут (3462)77-98-35  
Сыктывкар (8212)25-95-17  
Тамбов (4752)50-40-97  
Тверь (4822)63-31-35

Тольятти (8482)63-91-07  
Томск (3822)98-41-53  
Тула (4872)33-79-87  
Тюмень (3452)66-21-18  
Ульяновск (8422)24-23-59  
Улан-Удэ (3012)59-97-51  
Уфа (347)229-48-12  
Хабаровск (4212)92-98-04  
Чебоксары (8352)28-53-07  
Челябинск (351)202-03-61  
Череповец (8202)49-02-64  
Чита (3022)38-34-83  
Якутск (4112)23-90-97  
Ярославль (4852)69-52-93

Россия +7(495)268-04-70

# Compresso Connect F

Compresso – это установки поддержания давления с использованием компрессоров для систем отопления, холодоснабжения и геосистем. Они особенно подходят в ситуациях, когда требуется компактность и точность, применяются в системах средней мощности. Новая панель управления **BrainCube Connect** обеспечивает новый уровень связи, создавая возможность подключения к системе BMS, прочим блокам управления BrainCubes, а также возможность дистанционного управления системой поддержания давления с визированием по экрану монитора.



## Ключевые особенности

### > Усовершенствованный дизайн для более легкого и удобного управления

Прочный 3,5-дюймовый на тонкопленочных транзисторах, цветной, сенсорный дисплей. Удобное для пользователя меню. Интерфейс с удаленным доступом в Интернет с дистанционным управлением и визированием по экрану монитора. Панель управления BrainCube Connect, встроенная в TecBox.

### > Удаленный доступ к сети и поиск и устранение неисправностей

Удаленный доступ к сети и поддержка операций по отладке и вводу в действие, снижающие необходимость в высококвалифицированных специалистах перед началом эксплуатации. Более короткое время отклика, снижение затрат на ремонт. Регистрация данных о проверках показателей работы системы.

### > Современные возможности подключения

Типовые средства подсоединения к системе BMS и имеющимся удаленным устройствам (RS485, Ethernet, USB), позволяющие экономить время установки и обслуживания, а также управляемости блоков. Связь максимум с 8 блоками BrainCubes в сети типа «ведущий – ведомый».

## Технические характеристики - TecBox

### Область применения:

Системы отопления, холодоснабжения, геосистемы.

Для систем в соответствии с EN 12828, SWKI HE301-01, солнечные системы в соответствии с EN 12976, ENV 12977 локальная температурная защита в случаях отключения питания.

### Давление:

Минимально допустимое давление, P<sub>Smin</sub>: 0 бар

Максимально допустимое давление, P<sub>S</sub>: см. артикулы

### Температура:

Максимально допустимая температура окружающей среды, T<sub>A</sub>: 40°C

Минимально допустимая температура окружающей среды, T<sub>Amin</sub>: 5°C

### Погрешность:

Точное поддержание давления ± 0.1 бар.

### Напряжение питания:

1 x 230V (-6% + 10%), 50/60 Hz

### Общая потребляемая электрическая мощность:

См. артикулы.

### Класс защиты:

IP 22 в соответствии с EN 60529

### Уровень шума:

59 dB(A) /1бар

### Материал:

Сталь, латунь, алюминий

### Транспортировка и хранение:

В теплых и сухих местах.

### Стандарты:

Изготовлен согласно LV-D. 2014/35/EU  
EMC-D. 2014/30/EU

## Технические характеристики – Расширительные баки

### Область применения:

Только вместе с блоком управления TecBox.  
См. приложения под техническим описанием – блок управления TecBox.

### Среда:

Неагрессивные и нетоксичные среды.  
Антифриз до 50%.

### Давление:

Минимально допустимое давление, P<sub>Smin</sub>: 0 бар  
Максимально допустимое давление, P<sub>S</sub>: см. артикулы

### Температура:

Максимально допустимая температура камеры, T<sub>B</sub>: 70°C  
Минимально допустимая температура камеры, T<sub>Bmin</sub>: 5°C

### В соответствии с PED:

Максимально допустимая температура, T<sub>S</sub>: 120°C  
Минимально допустимая температура, T<sub>Smin</sub>: -10°C

### Материал:

Сталь. Цвет „бериллий“.  
Воздухонепроницаемая бутил-каучуковая камера airproof согласно EN 13831 и внутреннему стандарту Pneumatex.

### Транспортировка и хранение:

В теплых и сухих местах.

### Стандарты:

Изготовлен согласно PED 2014/68/EU.

### Гарантия:

Compresso CG, CG...E: гарантия на воздухонепроницаемую бутил-каучуковую камеру 5 лет.  
Compresso CU, CU...E: гарантия на баки 5 лет.

## Функции, оборудование, особенности

### BrainCube Connect

- панель управления BrainCube Connect для интеллектуальной, автоматической, безопасной работы. Самооптимизирующаяся с функционированием ЗУ.
- Регистрация данных и анализ системы, ЗУ хронологии сообщений с функцией приоритизации, управляемое дистанционно с визуализацией по экрану, периодическое автоматическое самотестирование.
- Прочный 3,5-дюймовый на тонкопленочных транзисторах, цветной, сенсорный дисплей с подсветкой. Удобная для работы схема меню с функцией перемещения, советы и помощь в диалоговых окнах. Отображение всех требуемых параметров и рабочего состояния в текстовом формате и/или в виде графики, на нескольких языках.
- Бесшумная работа.
- Дополнительная опция контроля и управления безопасной подпиткой посредством включения в схему блока Pleno P.
- Высококачественный металлический кожух.
- Компактная установка на первичном баке CU или CG.
- Включение монтажного комплекта для соединения TecBox с первичным баком.

### Расширительные баки

- Выпуск воздуха из камеры сверху, слив конденсата внизу бака.
- Синусоидальное кольцо для вертикальной установки (CU, CU...E).
- Воздухонепроницаемая бутил-каучуковая камера (CU, CU...E, CG, CG...E), в баках серии CG, CG...E камера может быть заменена.
- Доступ для внутренних эндоскопических проверок (CU, CU...E). Два фланцевых отверстия для внутренних проверок (CG, CG...E).
- Защищающее от коррозии внутреннее покрытие для минимизации износа камеры (CG, CG...E).
- Гибкая вставка для соединения с водяной стороны и запорный клапан с дренажом (CU, CG).
- Монтажный комплект для соединения баков с воздушной стороны и запорный клапан с дренажом (CU...E, CG...E).

## Расчёт

### Для системы TAZ ≤ 100°C

Расчет в соответствии EN 12828, SWKI HE301-01 \*).

Для таких систем, как геосистемы, системы централизованного теплоснабжения, системы с температурой теплоносителя свыше 100°C, системы холодоснабжения с температурой ниже 5°C, пожалуйста, используйте HySelect – или свяжитесь с нашим представительством.

### Общие уравнения

<b>Vs</b>	Объем воды в системе	Отопление	<b>Vs = vs · Q</b>	vs Q	Удельный объем воды, таблица 4. Установленная тепловая мощность в кВт.
		Холодоснабжение	Vs= известно		Проектирование, расчет
			Vs= известно		Проектирование, расчет
<b>Ve</b>	Объем расширения	EN 12828	<b>Ve = e · (Vs+Vhs)</b>	e, ehs	Коэффициент расширения для $t_{s_{max}}$ , таблица 1
		Холодоснабжение	<b>Ve = e · (Vs+Vhs)</b>	e, ehs	Коэффициент расширения для $t_{s_{max}}$ , таблица 1 <sup>7)</sup>
		SWKI HE301-01 Отопление	<b>Ve = e · Vs · X<sup>1)</sup> + ehs · Vhs</b>	e ehs	Коэффициент расширения при $(t_{s_{max}} + tr)/2$ , таблица 1 Коэффициент расширения при $t_{s_{max}}$ , таблица 1
		SWKI HE301-01 Холодоснабжение	<b>Ve = e · Vs · X<sup>1)</sup> + ehs · Vhs</b>	e, ehs	Коэффициент расширения для $t_{s_{max}}$ , таблица 1 <sup>7)</sup>
<b>Vwr</b>	Запас воды	EN 12828, Холодоснабжение	<b>Vwr ≥ 0,005 · Vs ≥ 3 L</b>		
		SWKI HE301-01	<b>Vwr рассм. в Ve с коэффициентом X</b>		
<b>p0</b>	Минималн. давление <sup>2)</sup> Нижнее предельное значение для поддержания давления	EN 12828, Холодоснабжение	<b>P0 = H<sub>ст</sub> / 10 + pD + 0,3 бар ≥ pz</b>	Hst pz	Статическая высота Мин.-необходимое давление для работы котлов и насосов
		SWKI HE301-01	<b>p0 = Hst/10 + 0,3 бар ≥ pz</b>		
<b>pa</b>	Начальное давление Нижнее значение для оптимального поддержания давления		<b>pa ≥ p0 + 0,3 бар</b>		
<b>pe</b>	Конечное давление Верхнее значение для оптимального поддержания давления			psvs dpsvs <sub>c</sub>	Давление срабатывания предохранительного клапана Разница давления закрытия для предохранительного клапана
		EN 12828	<b>pe ≤ psvs - dpsvs<sub>c</sub></b>	dpsvs <sub>c</sub> dpsvs <sub>c</sub>	0,5 бар при psvs ≤ 5 бар <sup>4)</sup> 0,1 psvs при psvs > 5 бар <sup>4)</sup>
		Холодоснабжение	<b>pe ≤ psvs - dpsvs<sub>c</sub></b>	dpsvs <sub>c</sub> dpsvs <sub>c</sub>	0,6 бар при psvs ≤ 3 бар <sup>4)</sup> 0,2 psvs при psvs > 3 бар <sup>4)</sup>
		SWKI HE301-01 Отопление	<b>pe ≤ psvs/1,3</b> <b>pe ≤ psvs/1,15</b>		для psvs ≤ 3 бар <sup>4)</sup> для psvs > 3 бар <sup>4)</sup>
		SWKI HE301-01 Холодоснабжение	<b>pe ≤ psvs/1,3 и</b> <b>pe ≤ psvs - 0,6 бар</b>		psvs <sup>4)</sup>

### Compresso

<b>pe</b>	Конечное давление		<b>pe = pa + 0,2</b>		
<b>VN</b>	Номинальный объем <sup>5)</sup>	EN 12828, Холодоснабжение	<b>VN ≥ (Ve + Vwr + 2<sup>3)</sup>) · 1,1</b>		
		SWKI HE301-01	<b>VN ≥ (Ve + 2<sup>3)</sup>) · 1,1</b>		
<b>ТecBox</b>			<b>Q = f(Hst)</b>		>> Быстрый выбор Compresso

1) Отопление, холодоснабжение, геосистемы: Q ≤ 10 kW: X = 3 | 10 kW < Q ≤ 150 kW: X = (87-0,3 · Q)/28 | Q > 150 kW: X = 1,5

Для систем с геотермальной скважиной: X = 2,5

2) Формула для вычисления минимального давления p0 действительна для монтажа установки поддержания давления на всасывающей стороне циркуляционного насоса. При монтаже на стороне нагнетания p0 повышается под влиянием давления насоса Δp.

3) Необходимо добавить 2 литра при применении систем дегазации Vento.

4) Используемые предохранительные клапаны должны удовлетворять этому требованию. Используйте только сертифицированные предохранительные клапаны типов H и DGH для систем теплоснабжения и типа F для систем холодоснабжения.

5) Выберите бак, имеющий равный или больший номинальный объем.

7) Максимальная температура системы в режиме простоя, как правило составляет 40°C для систем холодоснабжения и геотермальной скважиной и регенерацией грунта, 20°C для других систем с геотермальной скважиной.

\*) SWKI HE301-01: Действительно для Швейцарии

Наша программа HySelect для выполнения расчетов в интерактивном режиме разработана с учетом прогрессивных методик и современных баз данных.

4) Однако, она не исключает незначительных отклонений.

**Таблица 1: e Коэффициент расширения**

t (TAZ, ts <sub>max</sub> , tr, ts <sub>min</sub> ), °C	20	30	40	50	60	70	80	90	100	105	110
<b>e Вода без добавок</b> = 0 °C	0,0016	0,0041	0,0077	0,0119	0,0169	0,0226	0,0288	0,0357	0,0433	0,0472	0,0513
<b>e % вес МЭГ*</b>											
30 % = -14,5 °C	0,0093	0,0129	0,0169	0,0224	0,0286	0,0352	0,0422	0,0497	0,0577	0,0620	0,0663
40 % = -23,9 °C	0,0144	0,0189	0,0240	0,0300	0,0363	0,0432	0,0505	0,0582	0,0663	0,0706	0,0750
50 % = -35,6 °C	0,0198	0,0251	0,0307	0,0370	0,0437	0,0507	0,0581	0,0660	0,0742	0,0786	0,0830
<b>e % вес МПГ**</b>											
30 % = -12,9 °C	0,0151	0,0207	0,0267	0,0333	0,0401	0,0476	0,0554	0,0639	0,0727	0,0774	0,0823
40 % = -20,9 °C	0,0211	0,0272	0,0338	0,0408	0,0481	0,0561	0,0644	0,0731	0,0826	0,0873	0,0924
50 % = -33,2 °C	0,0288	0,0355	0,0425	0,0500	0,0577	0,0660	0,0747	0,0839	0,0935	0,0985	0,1036

**Таблица 4: Прибл. объем воды \*\*\* vs в теплоснабжении здания зависит от установленной мощности поверхности нагрева Q**

ts <sub>max</sub>   tr	°C	90   70	80   60	70   55	70   50	60   40	50   40	40   30	35   28
Радиаторы	vs л/кВт	14,0	16,5	20,1	20,6	27,9	36,6	-	-
Панельные радиаторы	vs л/кВт	9,0	10,1	12,1	11,9	15,1	20,1	-	-
Конвекторы	vs л/кВт	6,5	7,0	8,4	7,9	9,6	13,4	-	-
Вентиляционные установки	vs л/кВт	5,8	6,1	7,2	6,6	7,6	10,8	-	-
Напольное отопление	vs л/кВт	10,3	11,4	13,3	13,1	15,8	20,3	29,1	37,8

\*) МЭГ = Моноэтиленгликоль

\*\*) МПГ = Монопропиленгликоль

\*\*\*) Объем воды = источник тепла + распределительные трубопроводы + отопительные приборы

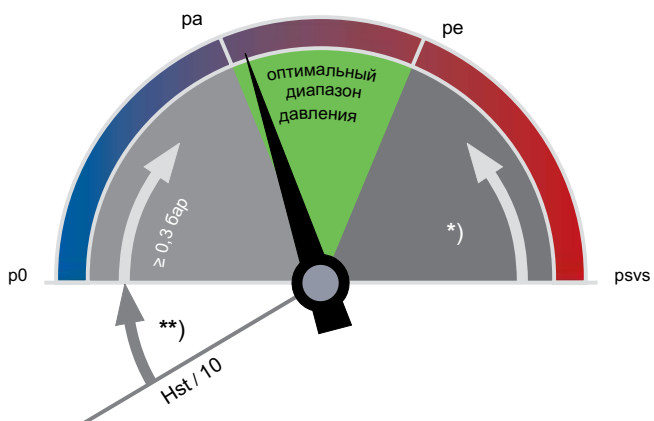
**Таблица 5: Ориентировочные значения DNe для соединительных труб в установках Compresso**

Длина до 30 м	DNe	20	25	32	40
Отопление :					
EN 12828	Q   kW	1000	1700	3000	3900
Охлаждение :					
ts <sub>max</sub> ≤ 50 °C	Q   kW	1600	2700	4800	6300

**Показатели температуры**

<b>ts<sub>max</sub></b>	<b>Максимальная температура системы</b> Максимальная температура для расчета объема расширения. В отопительных установках - расчетная температура подачи, при превышении которой эксплуатация отопительной установки при минимально допустимой температуре окружающей среды (норма температуры окружающей среды - согласно EN 12828) запрещена. В системах охлаждения - максимальная температура в режиме работы или простоя, в геосистемах - температура, при превышении которой начинается процесс испарения.
<b>ts<sub>min</sub></b>	<b>Минимальная температура системы</b> Минимальная температура для расчета объема расширения. Самая низкая температура системы, равная точке замерзания. Это зависит от концентрации антифриза. Вода без добавок ts <sub>min</sub> = 0
<b>tr</b>	<b>Температура в обратном трубопроводе</b> Температура в обратном трубопроводе отопительной системы при минимально допустимой температуре окружающей среды (норма температуры окружающей среды - согласно EN 12828).
<b>TAZ</b>	<b>Предохранительный ограничитель температуры, Предохранительное реле температуры, Ограничительная температура</b> Защитное устройство согласно EN 12828 для соблюдения температурных условий теплового генератора. При превышении установленной ограничительной температуры происходит отключение отопления. Ограничитель выполняет блокировку, при наличии контрольного прибора при установленной температуре производится автоматическая разблокировка подвода тепла. Согласно EN 12828 этот параметр для систем составляет ≤ 110 °C.

## Точное поддержание давления



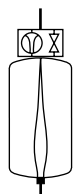
\*\*)

EN 12828, гелиосистемы, Охлаждение:  $\geq 0,2$  бар

\*)

EN 12828:  $\geq psvs \cdot 0,9 \geq 0,5$  бар  
 гелиосистемы,  $\geq psvs \cdot 0,8 \geq 0,6$  бар  
 Охлаждение:

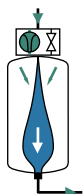
### p0 Минимальное давление



#### Compresso

Расчет p0 и точек переключения осуществляется BrainCube.

### pa Начальное давление



#### Compresso

Если давление системы < pa, включается компрессор.  
 $pa = p0 + 0,3$

### pe Конечное давление



#### Compresso

Если при нагреве давление в баке достигает pe, происходит открывание соленоидного клапана с воздушной стороны.  
 $pe = pa + 0,2$

## Быстрый подбор

### Отопительная установка TAZ ≤ 100 °С, без антифриза, EN 12828

Q [кВт]	ТехВох	Первичный сосуд			
	1 компрессор	Радиаторы		Панельные радиаторы	
	С 10.1 F	90   70	70   50	90   70	70   50
Статическая высота		Номин. объем VN [литров]			
Hst [м]					
≤ 300	47,1	200	200	200	200
400	47,1	300	300	200	200
500	47,1	300	300	200	200
600	46,0	400	400	300	300
700	42,0	500	500	300	300
800	38,5	500	500	400	300
900	35,6	600	600	400	400
1000	33,0	600	600	400	400
1100	30,8	800	800	500	400
1200	28,7	800	800	500	500
1300	26,9	800	800	500	500
1400	25,2			600	500
1500	23,7			600	600
2000	17,6			800	800

#### Пример

Q = 900 кВт  
 Радиаторы 90 | 70 °С  
 TAZ = 100 °С  
 Hst = 35 м  
 psvs = 6 бар

#### Настройка BrainCube:

Hst = 35 м  
 TAZ = 100 °С

#### Проверка psvs:

для TAZ = 100 °С  
 EN 12828: psvs:  $(35/10 + 0,7) \cdot 1,11 = 4,66 < 6$  o.k.

#### Выбор:

ТехВох С 10.1-6 F  
 Первичный сосуд CU 600.6

#### Устанавливаемые значения

для TAZ, Hst и psv в меню «Параметры» BrainCube:

		TAZ = 100 °С	TAZ = 105 °С	TAZ = 110 °С
EN 12828	Проверка psv :	для psv ≤ 5 бар	$psv \geq 0,1 \cdot Hst + 1,2$	$psv \geq 0,1 \cdot Hst + 1,4$
		для psv > 5 бар	$psv \geq (0,1 \cdot Hst + 0,7) \cdot 1,11$	$psv \geq (0,1 \cdot Hst + 0,9) \cdot 1,11$
				$psv \geq 0,1 \cdot Hst + 1,6$
				$psv \geq (0,1 \cdot Hst + 1,1) \cdot 1,11$

## Оборудование

#### Соединительные трубы

Согласно таблице 5. С несколькими баками должны быть рассчитаны в зависимости от производительности на один бак.

#### Запорный клапан с дренажом DLV

Включённый в состав поставки.

#### Zeparo

Автоматический клапан выпуска воздуха Zeparo ZUT или ZUP в каждой высокой точке для выпуска воздуха при заполнении и дренировании. Сепаратор для шлама и магнетита в каждой системе на обратной магистрали перед источником тепла. Если не установлена система централизованной дегазации (Vento V Connect) сепаратор микропузырьков может быть смонтирован в основном потоке, если возможно, перед циркуляционным потоком.

Значение статической высоты системы над сепаратором, приведенное в таблице, не должно быть превышено.

ts <sub>max</sub>   °С	90	80	70	60	50	40	30	20	10
Hst <sub>m</sub>   м вод. ст.	15,0	13,4	11,7	10,0	8,4	6,7	5,0	3,3	1,7

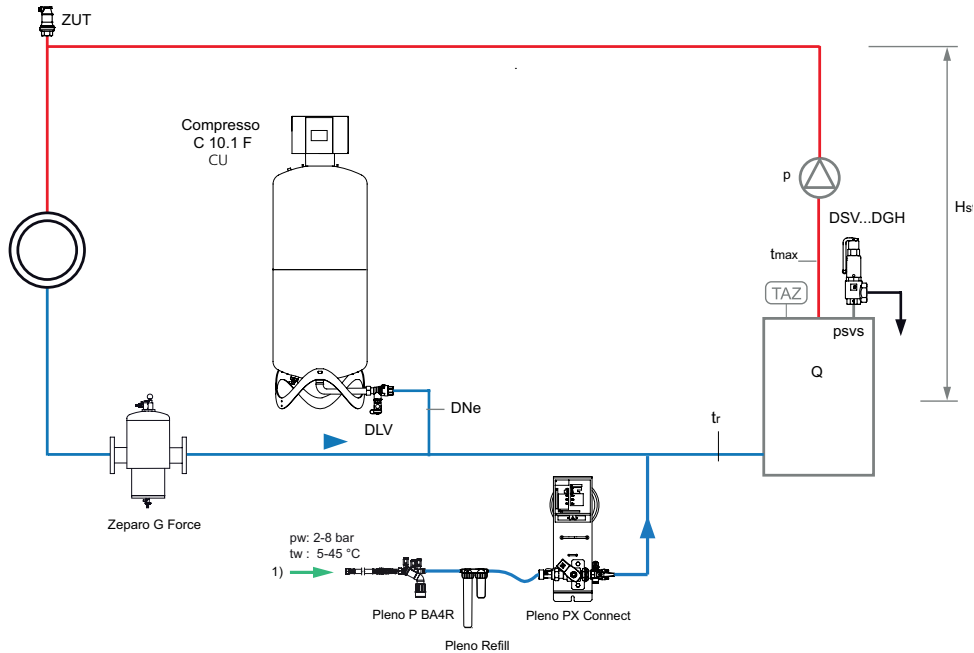
## Пример использования

### Compresso C 10.1 F Connect

ТесВох с 1 компрессором над первичным сосудом, точное поддержание давления  $\pm 0,1$  бар с подпиткой Pleno P

### Для отопительных установок мощностью около 2 000 кВт

схема в соответствии с VDI 2035 Bl.1



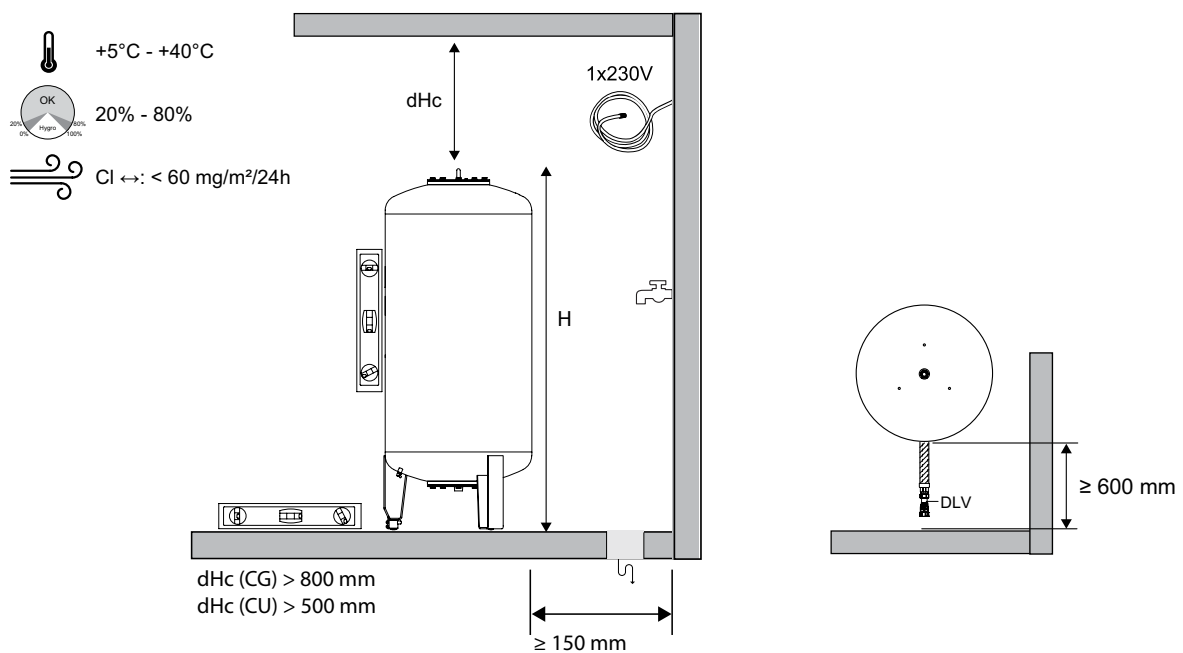
1) Подключение подпитки,  $p_w \geq p_0 + 1,7$  бар, (макс. 8 бар)

**Zeparo G-Force** циклонный сепаратор шлама с магнитным стержнем ZGM на обратной линии.

**Zeparo ZUT** для автоматического выпуска воздуха при заполнении и дренировании.

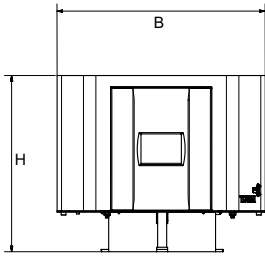
**Дополнительное оборудование и детали подбора:** Лист данных *Pleno*, *Zeparo* и *Аксессуары*

## Установка





## ТесBox, Compresso C 10.F Connect



### Compresso C 10.1 F Connect

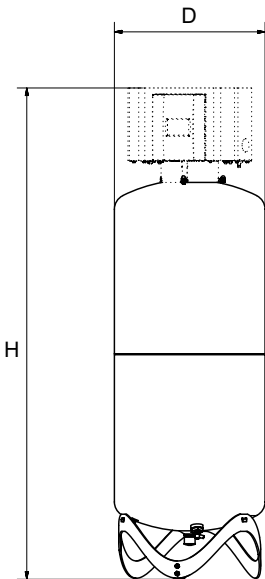
Точное поддержание давления  $\pm 0.1$  бар.

1 компрессор. Коллектор с одним перепускным клапаном и предохранительным клапаном.

Тип	PS [бар]	B	H	T	м [кг]	PeI [кВт]	№ изделия
C 10.1-3.75 F	3,75	370	315	370	14	0,6	810 1411
C 10.1-5 F	5	370	315	370	14	0,6	810 1413
C 10.1-6 F	6	370	315	370	14	0,6	810 1414

T = глубина устройства

## Расширительные баки

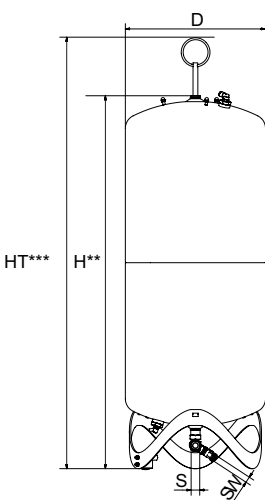


### Compresso CU

Первичный бак. Измерительная пята для измерения уровня. В комплект входит гибкая вставка для соединения с водяной стороны, запорный клапан для быстрого опорожнения бака.

Тип	VN [л]	D	H	м [кг]	S	Sw	№ изделия
<b>6 бар (PS)</b>							
CU 200.6	200	500	1622	34	Rp1	G3/4	712 1000
CU 300.6	300	560	1753	40	Rp1	G3/4	712 1001
CU 400.6	400	620	1818	58	Rp1	G3/4	712 1002
CU 500.6	500	680	1914	67	Rp1	G3/4	712 1003
CU 600.6	600	740	1925	80	Rp1	G3/4	712 1004
CU 800.6	800	740	2418	98	Rp1	G3/4	712 1005

VN = Номинальный объем



### Compresso CU...E

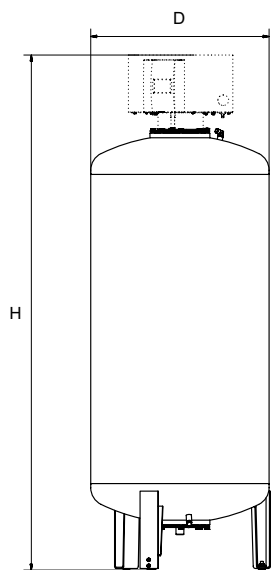
Вторичный бак. В комплект входит гибкая вставка для соединения с водяной стороны, запорный клапан для быстрого опорожнения бака, монтажный комплект для соединения баков с воздушной стороны.

Тип	VN [л]	D	H**	HT***	м [кг]	S	Sw	№ изделия
<b>6 бар (PS)</b>								
CU 200.6 E	200	500	1340	1565	33	Rp1	G3/4	712 2000
CU 300.6 E	300	560	1469	1690	39	Rp1	G3/4	712 2001
CU 400.6 E	400	620	1532	1760	57	Rp1	G3/4	712 2002
CU 500.6 E	500	680	1627	1858	66	Rp1	G3/4	712 2003
CU 600.6 E	600	740	1638	1873	79	Rp1	G3/4	712 2004
CU 800.6 E	800	740	2132	2360	97	Rp1	G3/4	712 2005

VN = Номинальный объем

\*\*\*) отклонение 0 /-100.

\*\*\*) Макс. высота при наклоне бака, в том числе подъемная петля



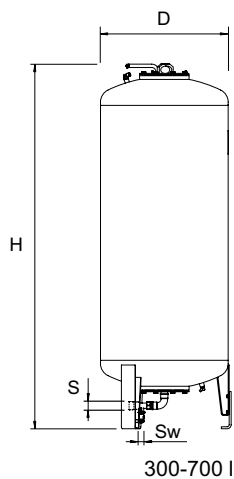
### Compresso CG

Первичный бак. Измерительная пята для измерения уровня. В комплект входит гибкая вставка для соединения с водяной стороны, запорный клапан для быстрого опорожнения бака.

Тип*	VN [л]	D	H**	м [кг]	S	Sw	№ изделия
<b>6 бар (PS)</b>							
CG 300.6	300	500	2086	140	Rp1	G3/4	712 1006
CG 500.6	500	650	2126	190	Rp1	G3/4	712 1007
CG 700.6	700	750	2156	210	Rp1	G3/4	712 1008

VN = Номинальный объем

\*\* ) отклонение 0 /-100.



### Compresso CG...E

Вторичный бак. В комплект входят запорный клапан для быстрого опорожнения бака, монтажный комплект для соединения баков с воздушной стороны.

Тип*	VN [л]	D	H**	H***	м [кг]	S	Sw	№ изделия
<b>6 бар (PS)</b>								
CG 300.6 E	300	500	1823	1839	140	Rp1	G3/4	712 2006
CG 500.6 E	500	650	1864	1893	190	Rp1	G3/4	712 2007
CG 700.6 E	700	750	1894	1931	210	Rp1	G3/4	712 2008

VN = Номинальный объем

\*) Специальные баки по заказу.

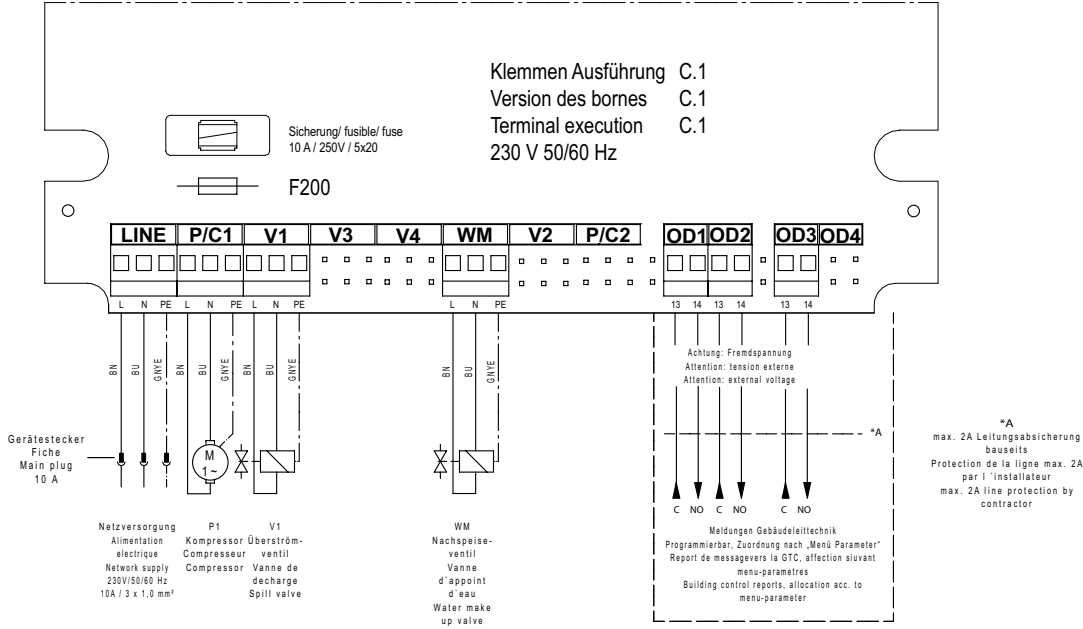
\*\* ) отклонение 0 /-100.

\*\*\* ) Макс. высота при наклоне бака

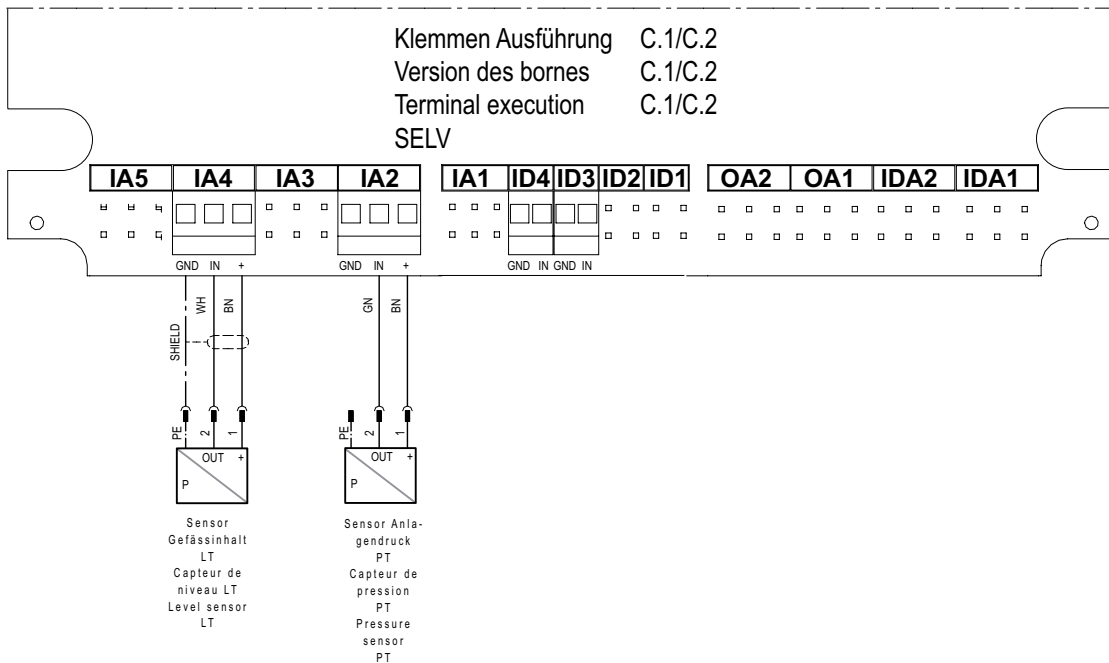
## Электрические схемы подключения

230 В / 50/60 Гц

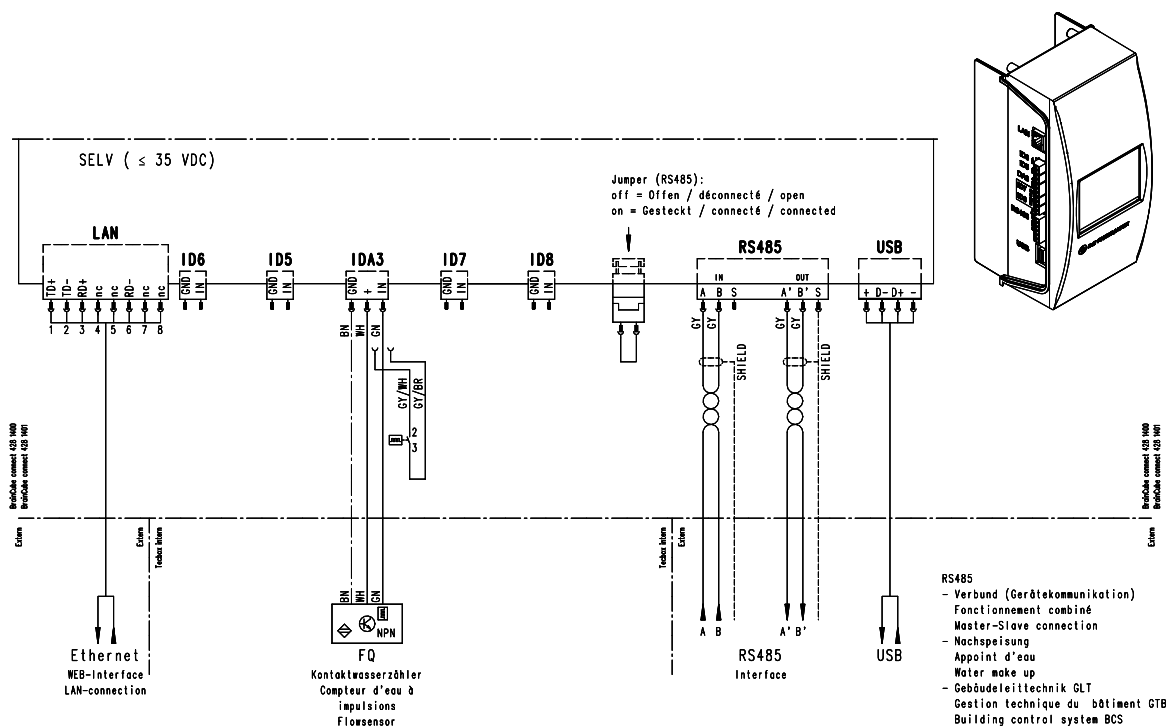
### Электропитание Compresso C 10.1 F



### Подключение низковольтного электрооборудования



Связь, передача данных



По вопросам продаж и поддержки обращайтесь:

Алматы (7273)495-231  
 Ангарск (3955)60-70-56  
 Архангельск (8182)63-90-72  
 Астрахань (8512)99-46-04  
 Барнаул (3852)73-04-60  
 Белгород (4722)40-23-64  
 Благовещенск (4162)22-76-07  
 Брянск (4832)59-03-52  
 Владивосток (423)249-28-31  
 Владикавказ (8672)28-90-48  
 Владимир (4922)49-43-18  
 Волгоград (844)278-03-48  
 Вологда (8172)26-41-59  
 Воронеж (473)204-51-73  
 Екатеринбург (343)384-55-89

Иваново (4932)77-34-06  
 Ижевск (3412)26-03-58  
 Иркутск (395)279-98-46  
 Казань (843)206-01-48  
 Калининград (4012)72-03-81  
 Калуга (4842)92-23-67  
 Кемерово (3842)65-04-62  
 Киров (8332)68-02-04  
 Коломна (4966)23-41-49  
 Кострома (4942)77-07-48  
 Краснодар (861)203-40-90  
 Красноярск (391)204-63-61  
 Курск (4712)77-13-04  
 Курган (3522)50-90-47  
 Липецк (4742)52-20-81

Магнитогорск (3519)55-03-13  
 Москва (495)268-04-70  
 Мурманск (8152)59-64-93  
 Набережные Челны (8552)20-53-41  
 Нижний Новгород (831)429-08-12  
 Новокузнецк (3843)20-46-81  
 Ноябрьск (3496)41-32-12  
 Новосибирск (383)227-86-73  
 Омск (3812)21-46-40  
 Орел (4862)44-53-42  
 Оренбург (3532)37-68-04  
 Пенза (8412)22-31-16  
 Петрозаводск (8142)55-98-37  
 Псков (8112)59-10-37  
 Пермь (342)205-81-47

Ростов-на-Дону (863)308-18-15  
 Рязань (4912)46-61-64  
 Мурманск (8152)59-64-93  
 Самара (846)206-03-16  
 Саратов (8342)22-96-24  
 Санкт-Петербург (812)309-46-40  
 Севастополь (8692)22-31-93  
 Ставрополь (8652)20-65-13  
 Смоленск (4812)29-41-54  
 Сочи (862)225-72-31  
 Сургут (3462)77-98-35  
 Сыктывкар (8212)25-95-17  
 Тамбов (4752)50-40-97  
 Тверь (4822)63-31-35

Тольятти (8482)63-91-07  
 Томск (3822)98-41-53  
 Тула (4872)33-79-87  
 Тюмень (3452)66-21-18  
 Ульяновск (8422)24-23-59  
 Улан-Удэ (3012)59-97-51  
 Уфа (347)229-48-12  
 Хабаровск (4212)92-98-04  
 Чебоксары (8352)28-53-07  
 Челябинск (351)202-03-61  
 Череповец (8202)49-02-64  
 Чита (3022)38-34-83  
 Якутск (4112)23-90-97  
 Ярославль (4852)69-52-93

Россия +7(495)268-04-70

Казахстан +7(7172)727-132

Киргизия +996(312)96-26-47