

Aquapresso



Поддержание давления в системах водоснабжения

По вопросам продаж и поддержки обращайтесь:

Алматы (7273)495-231
Ангарск (3955)60-70-56
Архангельск (8182)63-90-72
Астрахань (8512)99-46-04
Барнаул (3852)73-04-60
Белгород (4722)40-23-64
Благовещенск (4162)22-76-07
Брянск (4832)59-03-52
Владивосток (423)249-28-31
Владикавказ (8672)28-90-48
Владимир (4922)49-43-18
Волгоград (844)278-03-48
Вологда (8172)26-41-59
Воронеж (473)204-51-73
Екатеринбург (343)384-55-89

Иваново (4932)77-34-06
Ижевск (3412)26-03-58
Иркутск (395)279-98-46
Казань (843)206-01-48
Калининград (4012)72-03-81
Калуга (4842)92-23-67
Кемерово (3842)65-04-62
Киров (8332)68-02-04
Коломна (4966)23-41-49
Кострома (4942)77-07-48
Краснодар (861)203-40-90
Красноярск (391)204-63-61
Курск (4712)77-13-04
Курган (3522)50-90-47
Липецк (4742)52-20-81

Магнитогорск (3519)55-03-13
Москва (495)268-04-70
Мурманск (8152)59-64-93
Набережные Челны (8552)20-53-41
Нижний Новгород (831)429-08-12
Новокузнецк (3843)20-46-81
Ноябрьск (3496)41-32-12
Новосибирск (383)227-86-73
Омск (3812)21-46-40
Орел (4862)44-53-42
Оренбург (3532)37-68-04
Пенза (8412)22-31-16
Петрозаводск (8142)55-98-37
Псков (8112)59-10-37
Пермь (342)205-81-47

Ростов-на-Дону (863)308-18-15
Рязань (4912)46-61-64
Самара (846)206-03-16
Саранск (8342)22-96-24
Санкт-Петербург (812)309-46-40
Саратов (845)249-38-78
Севастополь (8692)22-31-93
Симферополь (3652)67-13-56
Смоленск (4812)29-41-54
Сочи (862)225-72-31
Ставрополь (8652)20-65-13
Сургут (3462)77-98-35
Сыктывкар (8212)25-95-17
Тамбов (4752)50-40-97
Тверь (4822)63-31-35

Тольятти (8482)63-91-07
Томск (3822)98-41-53
Тула (4872)33-79-87
Тюмень (3452)66-21-18
Ульяновск (8422)24-23-59
Улан-Удэ (3012)59-97-51
Уфа (347)229-48-12
Хабаровск (4212)92-98-04
Чебоксары (8352)28-53-07
Челябинск (351)202-03-61
Череповец (8202)49-02-64
Чита (3022)38-34-83
Якутск (4112)23-90-97
Ярославль (4852)69-52-93

Россия +7(495)268-04-70

Казахстан +7(7172)727-132

Киргизия +996(312)96-26-47

Aquapresso

Расширительные баки с постоянным газовым наполнением для систем питьевого водоснабжения. Герметичная бутил-каучуковая камера подходит для использования в системах питьевого водоснабжения. Технология Flowfresh обеспечивает уникальный уровень гигиены.



Ключевые особенности

- > **Воздухонепроницаемая бутил-каучуковая камера airproof согласно EN 13831**
- > **Широкий диапазон размеров для различных систем**
от 8 до 3000 литров
- > **Простой дизайн и надежная конструкция**
Работает без дополнительного питания
- > **Высокая эластичность мембраны**
Благодаря неподвижной газовой подушке

Технические характеристики

Область применения:

Системы подогрева питьевой воды, системы повышения давления, максимальное содержание хлорида 125 мг/л (70 °C), 250 мг/л (45 °C).

Давление:

Минимально допустимое давление, P_{Smin}: 0 бар
Максимально допустимое давление, P_S: см. артикулы
Минимальное давление с воздушной стороны (p₀), заводская установка: 4 бар

Температура:

Максимально допустимая температура, T_S: 120 °C
Минимально допустимая температура, T_{Smin}: -10 °C
Максимально допустимая температура камеры, T_B: 70 °C
Минимально допустимая температура камеры, T_{Bmin}: 5 °C

Материал:

Сталь. Цвет „бериллий“. Все контактирующие с водой металлические части выполнены из нержавеющей стали.

Транспортировка и хранение:

В теплых и сухих местах.

Стандарты:

Изготовлен согласно PED 2014/68/EU.

Функции, оборудование, особенности

- Воздухонепроницаемая бутил-каучуковая камера airproof согласно EN 13831 и внутреннему стандарту PNEUMATEX, сменная (AG, AGF).
- Индикатор hydrowatch для выявления утечек из камеры (ADF, AUF, AGF).
- Flowfresh - проточная модель (ADF, AUF, AGF).
- Доступ для внутренних эндоскопических проверок (AU, AUF), два фланцевых отверстия для внутренних проверок (AG, AGF).
- Ножки для вертикальной установки (AU, AUF, AG, AGF). Настенная скоба для упрощения монтажа (AD, ADF).



зеленый = ОК
красный = камера повреждена

Aquapresso в системах подогрева питьевой воды

Сосуды Aquapresso позволяют сохранить дорогостоящую питьевую воду в местных системах ГВС. Расширяющаяся вода больше не вытекает через предохранительный клапан, а собирается в сосудах Aquapresso. Для безостановочной и надежной эксплуатации системы большое значение имеет правильная настройка предустановленного давления.

Допуск к эксплуатации

Сосуды Aquapresso предназначены для систем питьевой воды. Так как для питьевой воды в настоящее время не существует единых европейских норм, при выборе сосудов для питьевой воды следует соблюдать требования, принятые в вашей стране. На выбор предлагаются полнопроходные сосуды Aquapresso flowfresh и неполнопроходные Aquapresso.

Расчёт

Предустановленное давление

$$p_0 = p_a - 0,3 \text{ бар}$$

Предустановленное давление в Aquapresso составляет минимум 0,3 бар при начальном давлении p_a .

Начальное давление

$$p_a = p_{FL}$$

Начальное давление соответствует давлению жидкости p_{FL} .

При встроенном редукционном клапане в трубопроводе холодной воды оно должно поддерживаться на одном уровне.

Предохранительный клапан

Статическое давление p_R в системе питьевой воды не должно быть выше 80 % давления срабатывания предохранительного клапана.

$$p_{sv} = \frac{p_R}{0,8}$$

Номинальный объем

V_{hs} – это номинальный объем водоподогревателя. e (60 °C, таблица 1)

$$VN = V_{hs} \cdot e \cdot \frac{(p_{sv} + 0,5) \cdot (p_0 + 1,3)}{(p_0 + 1) \cdot (p_{sv} - p_0 - 0,8)}$$

Таблица 1: e Коэффициент расширения

t (TAZ, $t_{s_{max}}$, t_r , $t_{s_{min}}$), °C	20	30	40	50	60	70	80	90	100	105	110
e Вода без добавок = 0 °C	0,0016	0,0041	0,0077	0,0119	0,0169	0,0226	0,0288	0,0357	0,0433	0,0472	0,0513

Быстрый подбор

Нагрев от 10 °C до 60 °C

PSV [бар]	p_0 4,0 бар p_a 4,3 бар				p_0 3,0 бар p_a 3,3 бар			
	6	7	8	10	6	7	8	10
V_{hs} [л]	Номинальный объем VN [литров]							
50	8	8	8	8	8	8	8	8
80	8	8	8	8	8	8	8	8
100	12	8	8	8	8	8	8	8
150	18	12	8	8	8	8	8	8
180	18	12	12	8	8	8	8	8
200	25	12	12	8	12	8	8	8
250	25	18	12	12	12	12	8	8
300	35	18	18	12	18	12	12	12
400	50	25	25	18	18	18	12	18
500	50	35	25	25	25	18	18	25
600	80	50	35	25	35	25	18	25
700	80	50	35	35	35	25	25	25
800	80	50	50	35	35	35	25	25
900	140	80	50	35	50	35	35	35
1000	140	80	50	50	50	35	35	35

Пример

$V_{hs} = 200$ литров

$p_a = 3,3$ бар

$p_{sv} = 10$ бар

Выбор:

Aquapresso ADF 8.10 полнопроточный

$p_0 = 3$ бар

Предустановленное производителем давление P_0 уменьшено с 4 бар до 3 бар!

Aquapresso в установках повышения давления

Aquapresso в установке повышения давления стабилизируют систему водоснабжения и уменьшает частоту включения насоса. Они могут устанавливаться как со стороны низкого, так и со стороны высокого давления повысительной установки. Предустановленное давление всегда следует согласовывать с предприятиями водоснабжения.

Aquapresso A...F с байпасом

Если максимальный объемный расход q_{max} больше номинального расхода q_N для Aquapresso A...F, следует предусмотреть установку байпаса. Байпас следует рассчитать на разницу расходов при скорости потока 2 м/с. См. пример в приложении или инструкцию.

Расчёт

Aquapresso со стороны низкого давления

Расчет согласно DIN 1988 T5

q_{\max} м³/ч	VN литров	qN Номинальный расход
≤ 7	≥ 300	согласно листа данных
< 7 ≤ 15	≥ 500	
> 15	≥ 800	

Aquapresso для демпфирования

Этот расчет представляет собой комплекс сложных вычислений. Для его выполнения мы рекомендуем обратиться в специализированное инженерно-техническое бюро.

Aquapresso со стороны высокого давления

Расчет VN согласно DIN 1988 T5 для ограничения частоты включения насоса

$$VN = 0,33 \cdot q_{\max} \cdot \frac{p_a + 1}{(p_a - p_e) \cdot s \cdot n}$$

s Частота включения | 1/ч Производительность насоса | кВт

20	≤ 4,0
15	≤ 7,5
10	> 7,5

Расчет VN согласно накопительному объему V между рабочим давлением и давлением отключения

$$VN = q \cdot \frac{(p_e + 1) \cdot (p_a + 1)}{(p_0 + 1) \cdot (p_a - p_e)}$$

n = Количество насосов

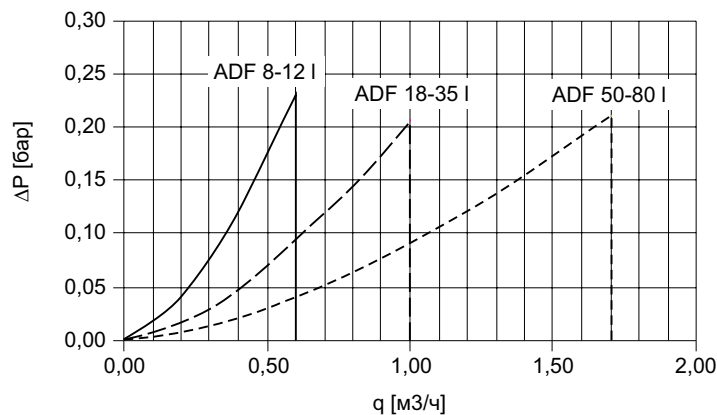
p_e = Рабочее давление

p_a = Давление отключения

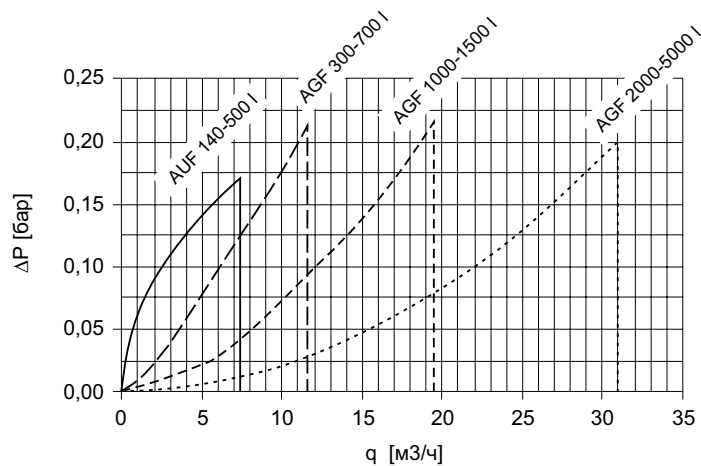
q_{max} = Макс. объемный расход насоса

Диаграмма

Потери давления ΔP для Aquapresso AGF



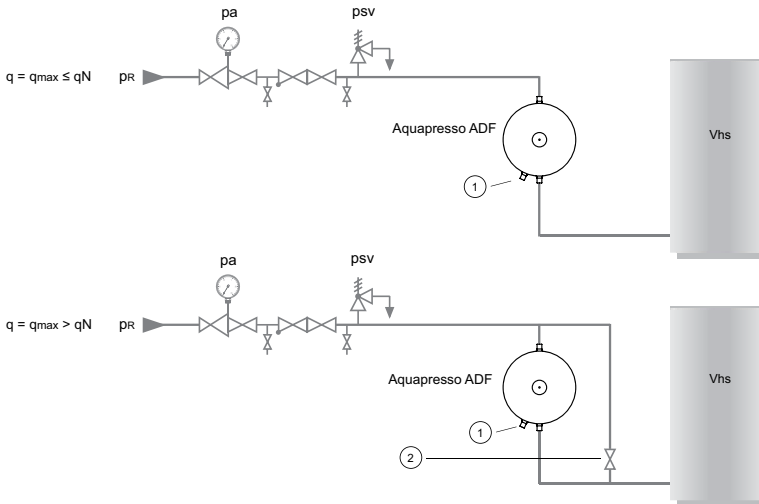
Потери давления ΔP для Aquapresso AUF, AGF



Пример использования

Aquapresso ADF

Полнопроточные flowfresh Aquapresso ADF в системе ГВС может требовать изменений в соответствии с местными нормами



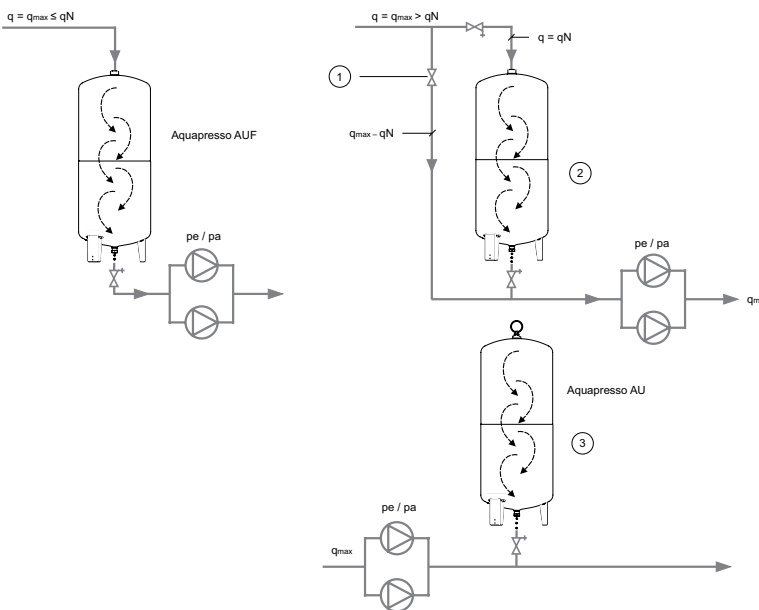
Aquapresso ADF

Направление потока в Aquapresso ADF может быть как сверху вниз, так и снизу вверх, при установке индикатора hydrowatch всегда снизу.

1. Hydrowatch
2. Открыть байпас, удалить маховик

Aquapresso AUF/AU

в установках повышения давления может требовать изменений в соответствии с местными нормами



Aquapresso AUF

со стороны низкого давления; проход сверху вниз

Aquapresso AU

со стороны высокого давления; без протока

1. Открыть байпас, удалить маховик
2. p_0 минимум на 0,5 бар ниже минимального давления подачи
3. $p_0 = 0,9 \cdot$ рабочее давление насоса при максимальной нагрузке, минимум на 0,5 бар ниже рабочего давления

Aquapresso A...F

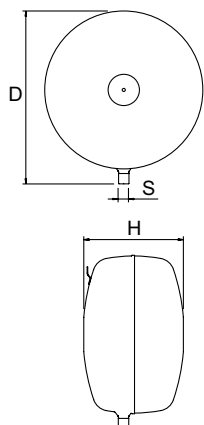
DN Диаметр байпаса при q_{max}

q_{max} m ³ /h	0,6	1,0	1,7	3,0	7,3	11,5	15,0	19,5	25,0	31,0	40,0	50,0
	DN Bypass											
ADF 8–12	■	•	•	•	•	•	•	•	•	•	•	•
ADF 18–35	■	■	•	•	•	•	•	•	•	•	•	•
ADF 50–80	■	■	■	15	25	•	•	•	•	•	•	•
AUF 140–500	■	■	■	■	25	32	•	•	•	•	•	•
AGF 700	■	■	■	■	■	25	32	50	•	•	•	•
AGF 1000–1500	■	■	■	■	■	■	■	32	40	65	•	•
AGF 2000–3000	■	■	■	■	■	■	■	■	■	32	50	•

Aquapresso с повышенной

$q \leq q_N$ байпас не требуется

Артикулы изделий



Aquapresso AD

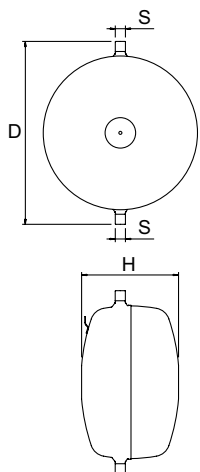
В форме диска.

Монтаж с подключением снизу.

Тип	VN [л]	D	H**	м [кг]	S	№ изделия
10 бар (PS)						
AD 8.10	8	314	166	3,8	R1/2	711 1000
AD 12.10	12	352	201	5,1	R1/2	711 1001
AD 18.10	18	393	224	6,5	R3/4	711 1002
AD 25.10	25	436	251	8,2	R3/4	711 1003
AD 35.10	35	485	280	10,1	R3/4	711 1004
AD 50.10	50	536	317	12,6	R1	711 1005
AD 80.10	80	636	347	16,9	R1	711 1006

VN = Номинальный объем

***) отклонение 0 /+35.



Aquapresso ADF

В форме диска.

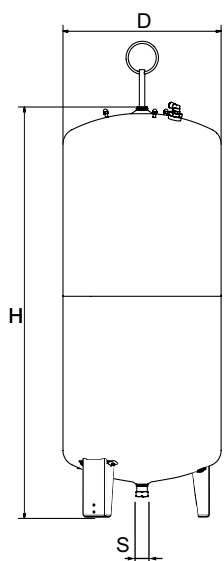
Монтаж с подключением сверху и снизу, подходит для потока в любом направлении.

Flowfresh - проточная модель.

Тип	VN [л]	D	H**	м [кг]	S	qN [м³/ч]	№ изделия
10 бар (PS)							
ADF 8.10	8	345	166	4	2x R1/2	0,6	711 2000
ADF 12.10	12	386	201	5,3	2x R1/2	0,6	711 2001
ADF 18.10	18	430	224	6,6	2x R3/4	1,0	711 2002
ADF 25.10	25	472	251	8,5	2x R3/4	1,0	711 2003
ADF 35.10	35	521	280	10,4	2x R3/4	1,0	711 2004
ADF 50.10	50	587	317	13	2x R1	1,7	711 2005
ADF 80.10	80	687	347	17,4	2x R1	1,7	711 2006

VN = Номинальный объем

***) отклонение 0 /+35.



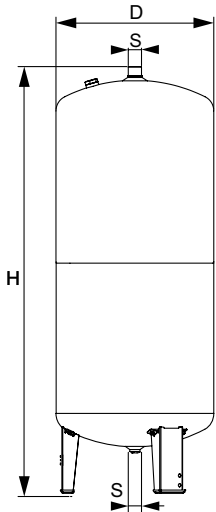
Aquapresso AU

Цилиндрическая модель.

Тип	VN [л]	D	H	H***	м [кг]	S	№ изделия
10 бар (PS)							
AU 140.10	140	420	1274	1523	33	R1 1/4	711 1007
AU 200.10	200	500	1330	1566	41	R1 1/4	711 1008
AU 300.10	300	560	1451	1694	60	R1 1/4	711 1009
AU 400.10	400	620	1499	1761	70	R1 1/4	711 1010
AU 500.10	500	680	1588	1859	90	R1 1/4	711 1011
AU 600.10	600	740	1596	1872	108	R1 1/4	711 1012

VN = Номинальный объем

***) Макс. высота при наклоне бака



Aquapresso AUF

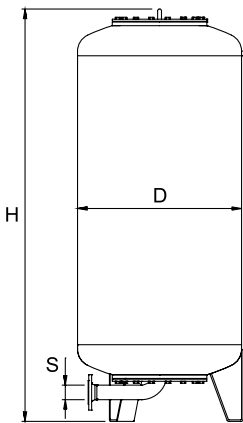
Цилиндрическая модель.

Flowfresh - проточная модель, направление потока только сверху вниз.

Тип	VN [л]	D	H	H***	м [кг]	S	qN [м³/ч]	№ изделия
10 бар (PS)								
AUF 140.10	140	420	1274	1562	34	2x R1 1/4	7,3	711 2007
AUF 200.10	200	500	1330	1577	42	2x R1 1/4	7,3	711 2008
AUF 300.10	300	560	1451	1711	61	2x R1 1/4	7,3	711 2009
AUF 400.10	400	620	1499	1773	71	2x R1 1/4	7,3	711 2010
AUF 500.10	500	680	1588	1870	91	2x R1 1/4	7,3	711 2011

VN = Номинальный объем

***) Макс. высота при наклоне бака



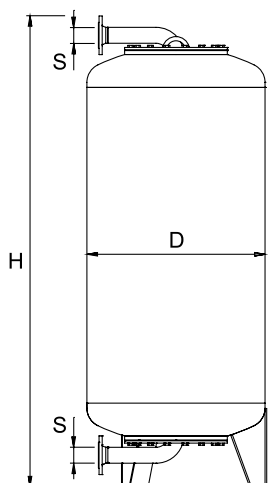
Aquapresso AG

Цилиндрическая модель.

Тип	VN [л]	D	H**	H***	м [кг]	S EN 1092- 1	№ изделия
10 бар (PS)							
AG 700.10	700	750	1901	1936	250	DN 50	711 1013
AG 1000.10	1000	850	2070	2126	340	DN 65	711 1014
AG 1500.10	1500	1016	2253	2328	460	DN 65	711 1015
AG 2000.10	2000	1016	2773	2826	760	DN 80	711 1020
AG 3000.10	3000	1300	2871	2955	920	DN 80	711 1017
16 бар (PS)							
AG 300.16	300	500	1824	1839	180	DN 50	711 3000
AG 500.16	500	650	1879	1906	250	DN 50	711 3001
AG 1000.16	1000	850	2103	2159	390	DN 65	711 3003
AG 1500.16	1500	1016	2256	2331	520	DN 65	711 3004
AG 2000.16	2000	1016	2792	2845	840	DN 80	711 3009
AG 3000.16	3000	1300	2898	2982	1000	DN 80	711 3006

VN = Номинальный объем

***) Макс. высота при наклоне бака

**Aquapresso AGF**

Цилиндрическая модель.

Flowfresh - проточная модель, направление потока только сверху вниз.

Тип	VN [л]	D	H**	H***	M [кг]	S EN 1092- 1	qN [м³/ч]	№ изделия
10 бар (PS)								
AGF 700.10	700	750	1970	2062	260	2xDN 50	11,5	711 2013
AGF 1000.10	1000	850	2171	2310	355	2xDN 65	19,5	711 2014
AGF 1500.10	1500	1016	2354	2510	475	2xDN 65	19,5	711 2015
AGF 2000.10	2000	1016	2925	3084	775	2xDN 80	31,0	711 2020
AGF 3000.10	3000	1300	3022	3228	935	2xDN 80	31,0	711 2017
16 бар (PS)								
AGF 300.16	300	500	1891	1947	200	2xDN 50	11,5	711 4000
AGF 500.16	500	650	1946	2021	270	2xDN 50	11,5	711 4001
AGF 700.16	700	750	1970	2062	300	2xDN 50	11,5	711 4002
AGF 1000.16	1000	850	2218	2354	410	2xDN 65	19,5	711 4003
AGF 1500.16	1500	1016	2371	2526	540	2xDN 65	19,5	711 4004
AGF 2000.16	2000	1016	2941	3099	860	2xDN 80	31,0	711 4009
AGF 3000.16	3000	1300	3046	3252	1040	2xDN 80	31,0	711 4006

VN = Номинальный объем

**) отклонение 0 /-100.

***) Макс. высота при наклоне бака

Технические характеристики - Манометр для измерения предустановленного давления

Область применения:

Для систем отопления, холодоснабжения, геосистем.
Использование в системах согласно EN 12828,
SWKI HE301-01.

Функция:

Контроль предустановленного давления в расширительных баках. Авто ВКЛ/ВЫКЛ. Автоматическая калибровка.

Давление:

Минимально допустимое давление, PSmin: 0 бар
Максимально допустимое давление, PS: 10 бар

Температура:

Максимально допустимая температура, TS: 120 °C
Минимально допустимая температура, TSmín: -10 °C

Материал:

Пластик.

По вопросам продаж и поддержки обращайтесь:

Алматы (7273)495-231
Ангарск (3955)60-70-56
Архангельск (8182)63-90-72
Астрахань (8512)99-46-04
Барнаул (3852)73-04-60
Белгород (4722)40-23-64
Благовещенск (4162)22-76-07
Брянск (4832)59-03-52
Владивосток (423)249-28-31
Владикавказ (8672)28-90-48
Владимир (4922)49-43-18
Волгоград (844)278-03-48
Вологда (8172)26-41-59
Воронеж (473)204-51-73
Екатеринбург (343)384-55-89

Иваново (4932)77-34-06
Ижевск (3412)26-03-58
Иркутск (395)279-98-46
Казань (843)206-01-48
Калининград (4012)72-03-81
Калуга (4842)92-23-67
Кемерово (3842)65-04-62
Киров (8332)68-02-04
Коломна (4966)23-41-49
Кострома (4942)77-07-48
Краснодар (861)203-40-90
Красноярск (391)204-63-61
Курск (4712)77-13-04
Курган (3522)50-90-47
Липецк (4742)52-20-81

Магнитогорск (3519)55-03-13
Москва (495)268-04-70
Мурманск (8152)59-64-93
Набережные Челны (8552)20-53-41
Нижний Новгород (831)429-08-12
Новокузнецк (3843)20-46-81
Ноябрьск (3496)41-32-12
Новосибирск (383)227-86-73
Омск (3812)21-46-40
Орел (4862)44-53-42
Оренбург (3532)37-68-04
Пенза (8412)22-31-16
Петрозаводск (8142)55-98-37
Псков (8112)59-10-37
Пермь (342)205-81-47

Ростов-на-Дону (863)308-18-15
Рязань (4912)46-61-64
Самара (846)206-03-16
Саранск (8342)22-96-24
Санкт-Петербург (812)309-46-40
Саратов (845)249-38-78
Севастополь (8692)22-31-93
Симферополь (3652)67-13-56
Смоленск (4812)29-41-54
Сочи (862)225-72-31
Ставрополь (8652)20-65-13
Сургут (3462)77-98-35
Сыктывкар (8212)25-95-17
Тамбов (4752)50-40-97
Тверь (4822)63-31-35

Тольятти (8482)63-91-07
Томск (3822)98-41-53
Тула (4872)33-79-87
Тюмень (3452)66-21-18
Ульяновск (8422)24-23-59
Улан-Удэ (3012)59-97-51
Уфа (347)229-48-12
Хабаровск (4212)92-98-04
Чебоксары (8352)28-53-07
Челябинск (351)202-03-61
Череповец (8202)49-02-64
Чита (3022)38-34-83
Якутск (4112)23-90-97
Ярославль (4852)69-52-93

Россия +7(495)268-04-70

Казахстан +7(7172)727-132

Киргизия +996(312)96-26-47